



VAN OPSTAL

B e n e l u x

Van Opstal & C° s.a.

Boomsesteenweg 34, B- 2630 Aartselaar

Tel.: 03- 887.40.48 • Fax: 03- 887.76.06

E-mail: info@vanopstal.be

www.vanopstal.be

Van Opstal Nederland b.v.

Minden 56, NL- 7327 AW Apeldoorn

Tel.: 055- 543.03.33 • Fax: 055- 543.00.09

E-mail: info@vanopstal.nl

www.vanopstal.nl



PORTES COULISSANTES

© Toute reproduction, même partielle,
est interdite sans autorisation écrite de
Van Opstal & C° s.a.

Index

Accessoires pour portes coulissantes	92
Ferrures pour portes coplanaires	27
Ferrures pour portes coulissantes à mouvement vertical	73
Ferrures pour portes coulissantes en verre.....	75
Ferrures pour portes coulissantes Forslide (FS).....	60
Ferrures pour portes coulissantes Inslide - roulement en bas.....	32
Ferrures pour portes coulissantes Inslide - roulement en haut (IS).....	45
Ferrures pour portes coulissantes Mixslide (MS)	54
Ferrures pour portes coulissantes pour niches	71
Ferrures pour portes pliantes.....	23
Portes escamotables	1
Portes intérieures	81

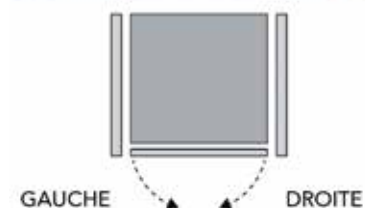
Notes



PORTES ESCAMOTABLES



PORTES ESCAMOTABLES SALICE EXEDRA GRAVITY

**Portes escamotables Exedra Gravity IN - PULL**

- Exedra Gravity utilise une technologie innovante sans câbles ni ressorts.

Le mouvement est assisté par des amortisseurs magnétiques qui régulent la vitesse.

- double amortissement: lors de l'entrée et à la fermeture de la porte
- pour des portes pivotantes vers la gauche ou vers la droite

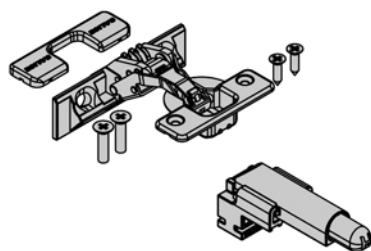
- hauteur de la porte: 1100 à 3000 mm
- largeur de la porte: 300 à 900 mm
- épaisseur de la porte: 16 à 30 mm
- poids de la porte: 40 kg
- Le mécanisme est dissimulé dans un espace de 55 mm de large.

Le réglage de la porte se fait à l'avant du meuble.

- les charnières Smove sont à commander séparément

- utilisez le configurateur pour déterminer les dimensions de perçage

N° de com.	Porte gauche/droite	Type	Pour porte avec hauteur	Pour porte avec largeur	Unité de com.
012386	porte gauche - Pull	VE53ASAL1675NN	1100-1600 mm	300-900 mm	1 kit
012388	porte droite - Pull	VE53ASAR1675NN	1100-1600 mm	300-900 mm	1 kit
012387	porte gauche - Pull	VE53ASAL3090NN	1601-3000 mm	300-900 mm	1 kit
012389	porte droite - Pull	VE53ASAR3090NN	1601-3000 mm	300-900 mm	1 kit

**Kit charnières Smove**

- pour Exedra Gravity IN (Pull)
- fermeture amortie
- finition titane sur demande
- contenu du kit: charnières + amortisseur de porte Smove

N° de com.	Finition	Nombre de charnières	Poids de porte maximum	Unité de com.
012408	nickelé	2 charnières	jusqu'à 12 kg	1 kit
012406	nickelé	3 charnières	jusqu'à 18 kg	1 kit
012369	nickelé	4 charnières	jusqu'à 24 kg	1 kit
012368	nickelé	5 charnières	jusqu'à 30 kg	1 kit
012402	nickelé	6 charnières	jusqu'à 40 kg	1 kit



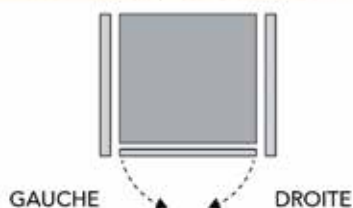
Portes escamotables Exedra Gravity OUT - PUSH

- Exedra Gravity utilise une technologie innovante sans câbles ni ressorts. Le mouvement est assisté par des amortisseurs magnétiques qui régulent la vitesse.
- fonction push-to-open pour portes sans poignées
- pour des portes pivotantes vers la gauche ou vers la droite

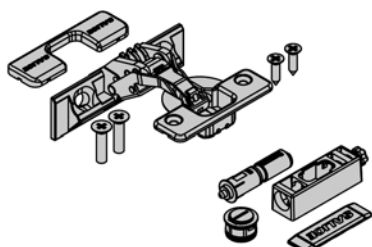
- hauteur de la porte: 1100 à 3000 mm
 - largeur de la porte: 300 à 900 mm
 - épaisseur de la porte: 16 à 30 mm
 - poids de la porte: 40 kg
 - Le mécanisme est dissimulé dans un espace de 55 mm de large.
- Le réglage de la porte se fait à l'avant du meuble.

- les charnières Push doivent être commandées séparément

- utilisez le configurateur pour déterminer les dimensions de perçage



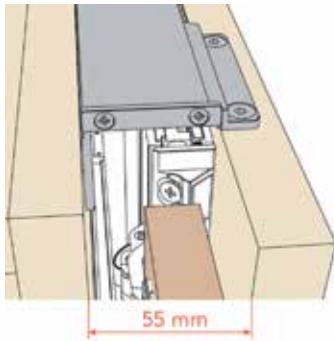
N° de com.	Porte gauche/droite	Type	Pour porte avec hauteur	Pour porte avec largeur	Unité de com.
012390	porte gauche - Push	VE53ASBL1675NN	1100-1600 mm	300-900 mm	1 kit
012392	porte droite - Push	VE53ASBR1675NN	1100-1600 mm	300-900 mm	1 kit
012391	porte gauche - Push	VE53ASBL3090NN	1601-3000 mm	300-900 mm	1 kit
012393	porte droite - Push	VE53ASBR3090NN	1601-3000 mm	300-900 mm	1 kit



Kit charnières Push

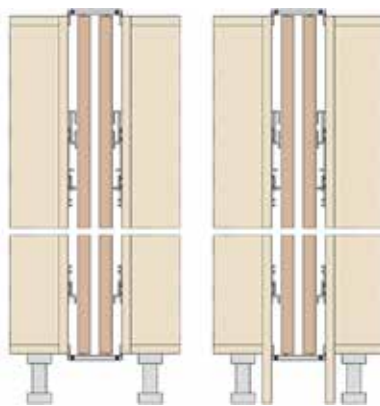
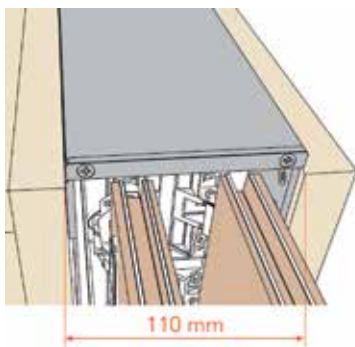
- pour Exedra Gravity Out (Push)
- pour portes sans poignée
- finition titane sur demande
- contenu du kit: charnières + serrure push-to-open magnétique

N° de com.	Finition	Nombre de charnières	Poids de porte maximum	Unité de com.
012400	nickelé	2 charnières	jusqu'à 12 kg	1 kit
012398	nickelé	3 charnières	jusqu'à 18 kg	1 kit
012367	nickelé	4 charnières	jusqu'à 24 kg	1 kit
012366	nickelé	5 charnières	jusqu'à 30 kg	1 kit
012394	nickelé	6 charnières	jusqu'à 40 kg	1 kit

**Profil Exedra Gravity pour une porte simple**

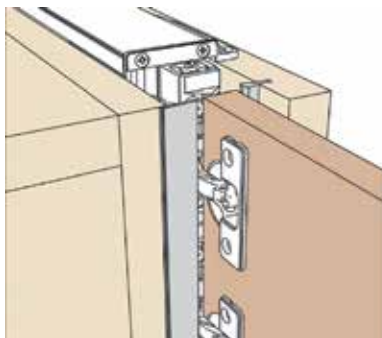
- pour la fixation d'un panneau latéral
- à couper sur mesure

N° de com.	Type	Finition	Description	Pour meuble avec profondeur	Unité de com.
012356	VE55KIT0001	aluminium	profil pour 1 porte	501-650 mm	1 kit

**Profil Exedra Gravity pour deux portes**

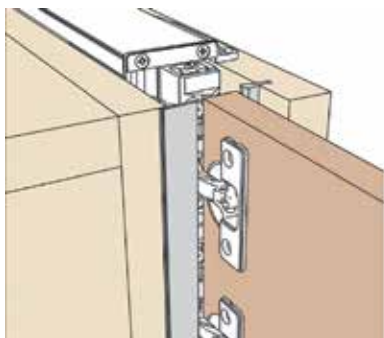
- pour le raccord de 2 meubles
- à couper sur mesure
- le kit contient:
 - profils alu haut et bas
 - 4 profils de guidage en plastique, à fraiser dans les portes

N° de com.	Type	Finition	Description	Pour armoire avec profondeur	Unité de com.
012357	VE55KIT0003	aluminium	profil pour 2 portes	501-650 mm	1 kit

**Kit cache frontal en aluminium Exedra Gravity**

- à couper sur mesure
- le kit contient:
 - cache frontal en aluminium
 - profilé de fermeture à fraiser dans le flanc latéral
 - clips de fixation

N° de com.	Type	Finition	Longueur	Unité de com.
012414	VE55KIT0204	gris	3000 mm	1 kit
012416	VE55KIT0206	blanc	3000 mm	1 kit
012415	VE55KIT0205	noir	3000 mm	1 kit

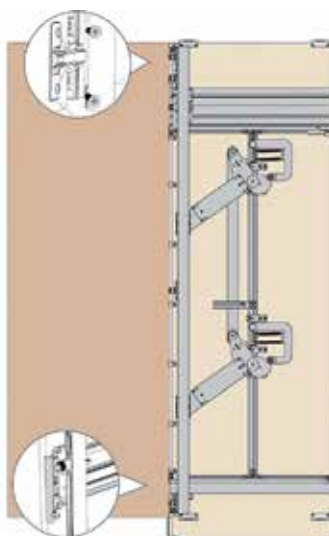


Kit cache frontal en plastique Exedra

- à couper sur mesure
- le kit contient:
 - cache frontal en plastique
 - profilé de fermeture à fraiser dans le flanc latéral
 - clips de fixation

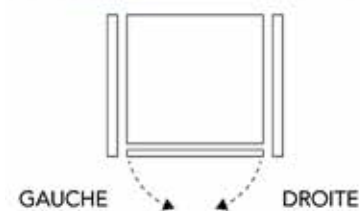
N° de com.	Type	Finition	Longueur	Unité de com.
012359	VE55KIT0201	gris	2600 mm	1 kit
012361	VE55KIT0203	blanc	2600 mm	1 kit
012360	VE55KIT0202	noir	2600 mm	1 kit

PORTES ESCAMOTABLES SALICE EXEDRA

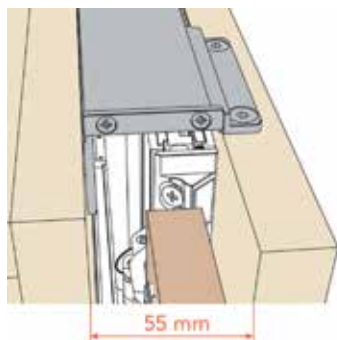


Portes escamotables Exedra - PULL

- ferrure pour porte escamotable avec ouverture assistée par came et mouvement de la porte amorti
- profondeur de l'armoire minimum: 501 mm
- hauteur de la porte: 1930 à 2500 mm
- largeur de la porte: 500 à 700 mm
- épaisseur de la porte: 18 à 30 mm
- réglage de la porte:
 - réglage vertical: +4/-1 mm
 - réglage horizontal: ± 2 mm
 - réglage frontal: ± 4 mm

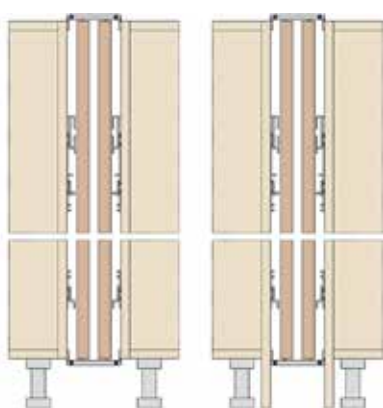
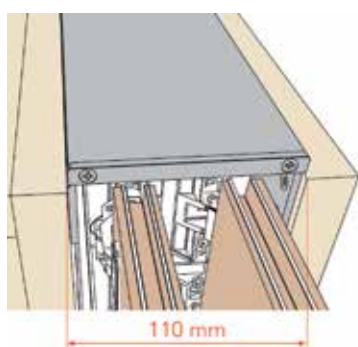


N° de com.	Porte gauche/droite	Type	Pour porte avec hauteur	Pour porte avec largeur	Nombre de charnières	Charge	Unité de com.
012370	porte droite - Pull	assemblage partiel VE55B-MD2200NN	1930-2230 mm	500-700 mm	4	24 kg	1 kit

**Profil Exedra pour une porte simple**

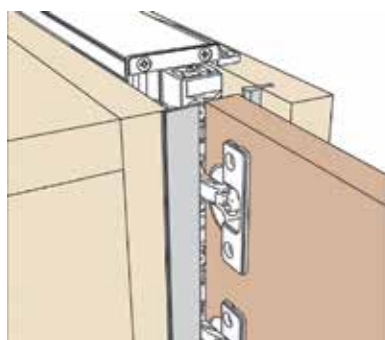
- pour la fixation d'un panneau latéral
- à couper sur mesure

N° de com.	Type	Finition	Description	Pour meuble avec profondeur	Unité de com.
012356	VE55KIT0001	aluminium	profil pour 1 porte	501-650 mm	1 kit

**Profil Exedra pour deux portes**

- pour le raccord de 2 meubles
- à couper sur mesure
- le kit contient:
 - profils alu haut et bas
 - 4 profils de guidage en plastique, à fraiser dans les portes

N° de com.	Type	Finition	Description	Pour armoire avec profondeur	Unité de com.
012357	VE55KIT0003	aluminium	profil pour 2 portes	501-650 mm	1 kit

**Kit cache frontal en plastique Exedra**

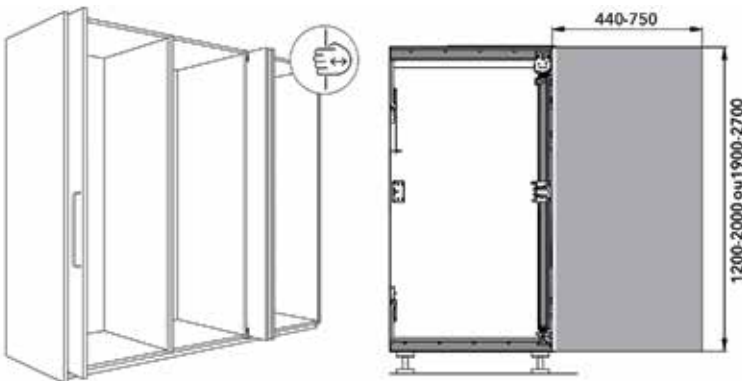
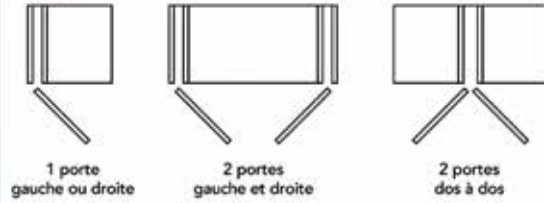
- à couper sur mesure
- le kit contient:
 - cache frontal en plastique
 - profilé de fermeture à fraiser dans le flanc latéral
 - clips de fixation

N° de com.	Type	Finition	Longueur	Unité de com.
012359	VE55KIT0201	gris	2600 mm	1 kit
012361	VE55KIT0203	blanc	2600 mm	1 kit
012360	VE55KIT0202	noir	2600 mm	1 kit

PORTES ESCAMOTABLES HAWA CONCEPTA 3



Applications:

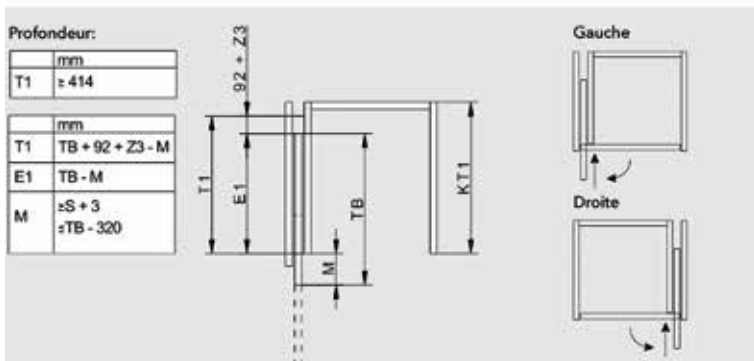


Ferrure Hawa pour portes rentrantes type Concepta 3 - PULL

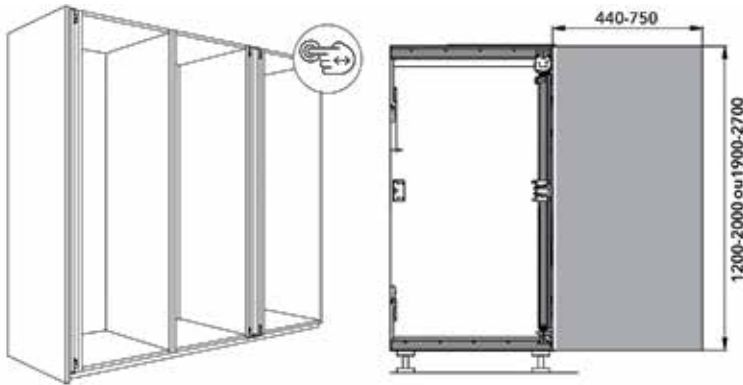
- pour portes en bois
- pour porte rentrante gauche ou droite
- système complet avec profil de coulissement
- avec charnières amorties
- pour portes avec poignée
- système soft closing intégré
- accessoires à commander séparément

- kit pour 1 porte

- utilisez le configurateur Hawa pour composer votre mobilier



N° de com.	Finition	Gauche/ droite	Pour porte avec hauteur	Pour porte avec largeur	Pour porte avec épaisseur	Poids porte	Unité de com.
046837	Concepta 3 - 25 Pull	gauche	1200-2200 mm	440-750 mm	18-26 mm	6-25 kg	1 kit
046838	Concepta 3 - 25 Pull	droite	1200-2200 mm	440-750 mm	18-26 mm	6-25 kg	1 kit
046841	Concepta 3 - 35 Pull	gauche	1900-2700 mm	440-750 mm	18-26 mm	10-35 kg	1 kit
046842	Concepta 3 - 35 Pull	droite	1900-2700 mm	440-750 mm	18-26 mm	10-35 kg	1 kit

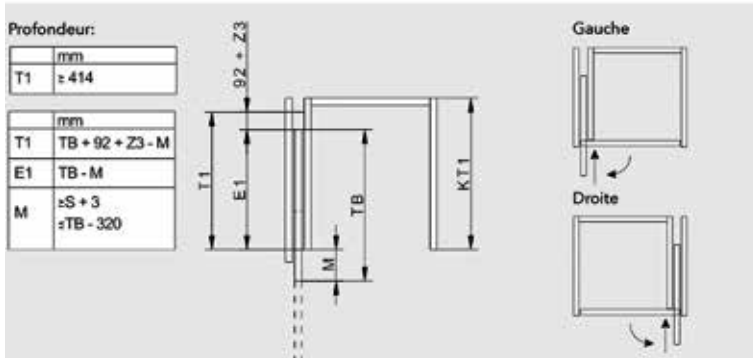


Ferrure Hawa pour portes rentrantes type Concepta 3 - PUSH

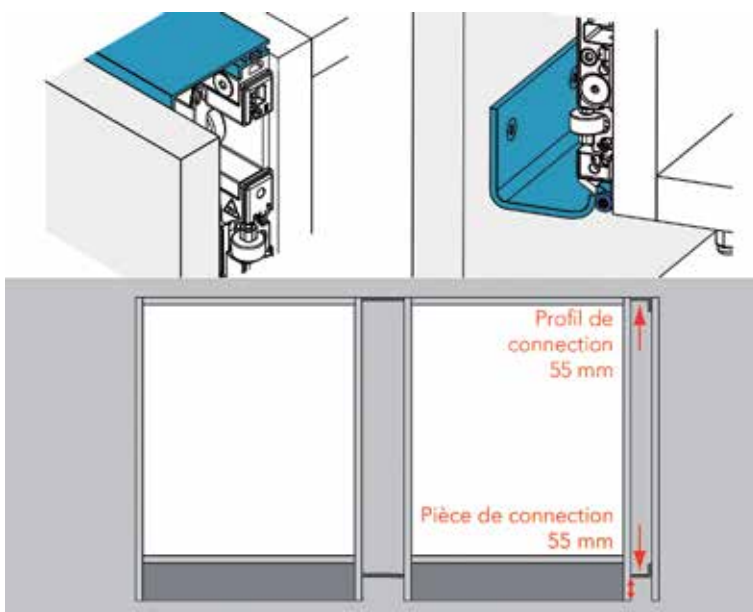
- pour portes en bois
- pour porte rentrante gauche ou droite
- système complet avec profil de coulissement
- avec charnières amorties
- fonction push-to-open pour portes sans poignée
- accessoires à commander séparément

- kit pour 1 porte

- utilisez le configurateur Hawa pour composer votre mobilier



N° de com.	Finition	Gauche/ droite	Pour porte avec hauteur	Pour porte avec largeur	Pour porte avec épaisseur	Poids porte	Unité de com.
046835	Concepta 3 - 25 Push	gauche	1200-2200 mm	440-750 mm	18-26 mm	6-25 kg	1 kit
046836	Concepta 3 - 25 Push	droite	1200-2200 mm	440-750 mm	18-26 mm	6-25 kg	1 kit
046839	Concepta 3 - 35 Push	gauche	1900-2700 mm	440-750 mm	18-26 mm	10-35 kg	1 kit
046840	Concepta 3 - 35 Push	droite	1900-2700 mm	440-750 mm	18-26 mm	10-35 kg	1 kit



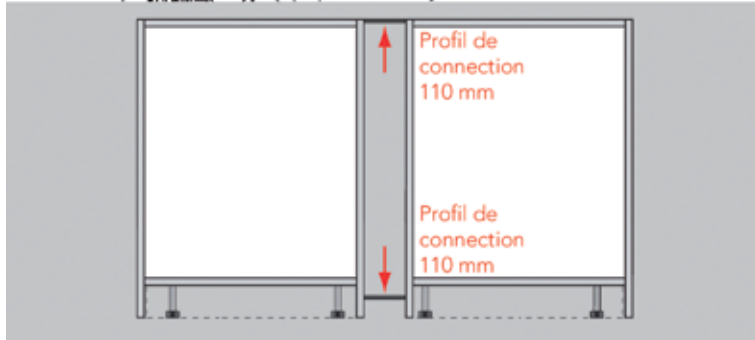
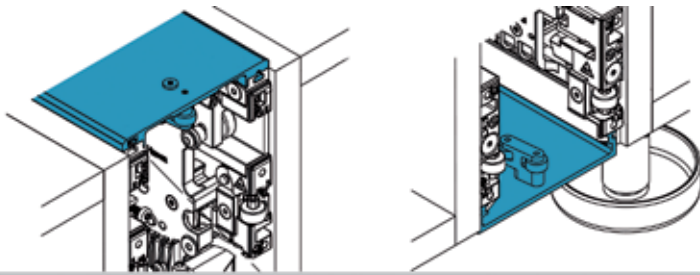
Profil de raccord 55 mm pour Concepta 3

avec profil supérieur et inférieur ou seulement le profil supérieur

- commandez toujours un système Concepta 3

- se glisse dans le profil de coulissement
- pour 1 porte droite ou gauche
- peut être monté à droite ou à gauche

N° de com.	Finition	Description	Longueur	Largeur	Unité de com.
046853	aluminium	kit profil supérieur et inférieur	560 mm	55 mm	1 kit
046854	aluminium	profil supérieur	560 mm	55 mm	1 pièce



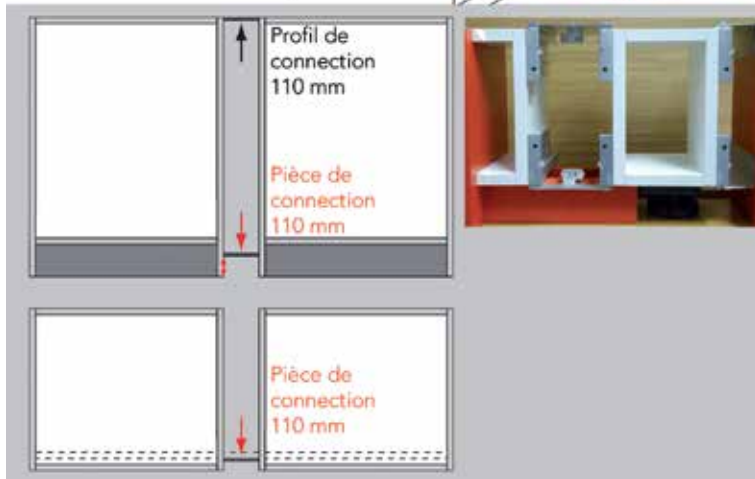
Profil de connection 110 mm pour Concepta 3

- commandez toujours un système Concepta 3

- se glisse dans le profil de coulissement
- pour 2 portes (droite et gauche)
- application:

- 1. A monter en haut et en bas d'un meuble avec des côtés jusqu'au sol.
- 2. A monter en haut seulement si le meuble a une plinthe.
Dans ce cas il faut aussi commander la pièce de connection ci-après (n° de com. 046856)

N° de com.	Finition	Description	Longueur	Largeur	Unité de com.
046855	aluminium	profil supérieur	500 mm	110 mm	1 kit
046857	aluminium	profil inférieur	500 mm	110 mm	1 kit



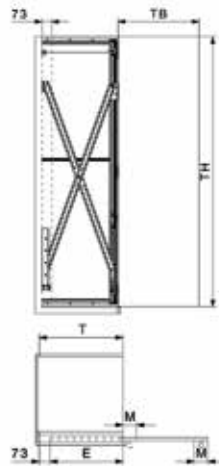
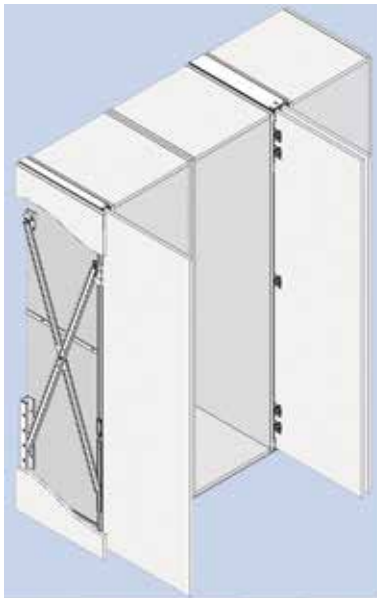
Pièce de connection 110 mm pour Concepta 3

- commandez toujours un système Concepta 3

- se glisse dans le profil de coulissement en bas du meuble
- pour une niche avec 2 portes rentrantes
- à monter en bas du meuble si celui-ci possède une plinthe
- pour le haut du meuble, il faut commander les profil de connection (n° de com. 046855 et 046857)

N° de com.	Finition	Longueur	Largeur	Unité de com.
046856	aluminium	26 mm	110 mm	1 kit

PORTES ESCAMOTABLES HAWA CONCEPTA 2



	T	TH	E
HAWA-Concepta 25	≤ 650 mm	1250-1850 mm	≤ 577 mm
HAWA-Concepta 30	≤ 900 mm	1851-2300 mm	≤ 627 mm
HAWA-Concepta 40	≤ 900 mm	1851-2500 mm	≤ 627 mm
HAWA-Concepta 50	≤ 900 mm	2301-2850 mm	≤ 627 mm



portes rentrantes



portes en applique

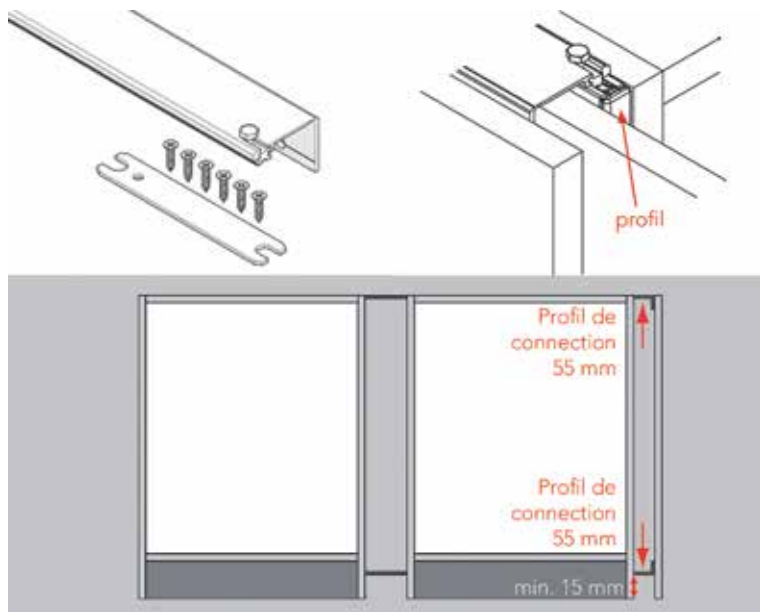


portes dans une niche

Ferrure Hawa pour portes rentrantes type Concepta

- pour portes en bois
- pour porte rentrante gauche ou droite
- système complet avec profil de coulissement
- avec charnières amorties

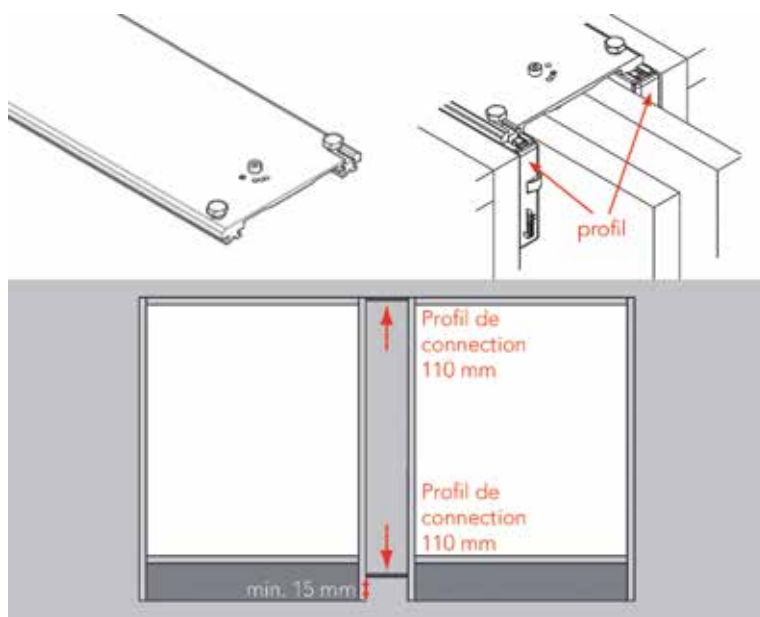
N° de com.	Concepta type	Pour porte avec hauteur	Pour porte avec largeur	Pour porte avec épaisseur	Pour verre avec épaisseur	Charge	Unité de com.
046831	Concepta 25	1250-1850 mm	300-750 mm	19-50 mm	8 mm	25 kg	1 kit
046832	Concepta 30	1851-2300 mm	300-900 mm	19-50 mm	8 mm	30 kg	1 kit
046834	Concepta 40	1851-2500 mm	300-900 mm	19-50 mm	8 mm	40 kg	1 kit
046833	Concepta 50	2301-2850 mm	300-900 mm	19-50 mm	8 mm	50 kg	1 kit



Profil de raccord 55 mm pour Concepta

- commandez toujours un système Concepta (n° de com. 046831, 046832 ou 046833)
- se glisse dans le profil de coulissement
- pour 1 porte droite ou gauche
- peut être monté à droite ou à gauche

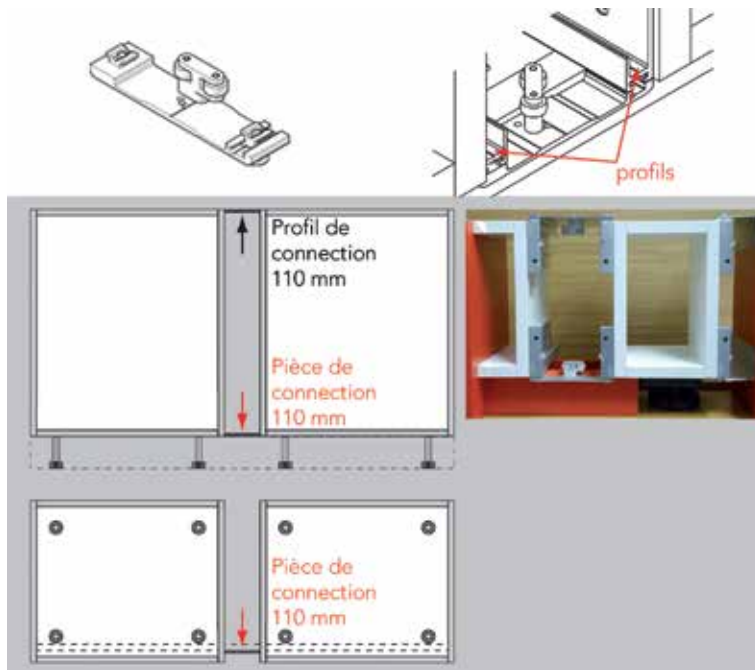
N° de com.	Finition	Pour Concepta type	Longueur	Largeur	Unité de com.
046962	aluminium	Concepta 25	650 mm	55 mm	1 pièce
046963	aluminium	Concepta 30, 40 et 50	900 mm	55 mm	1 pièce



Profil de connection 110 mm pour Concepta

- se glisse dans le profil de coulissement
- pour 2 portes (droite et gauche)
- application:
 - 1. A monter en haut et en bas d'un meuble avec des côtés jusqu' au sol.
 - 2. A monter en haut seulement si le meuble a une plinthe.
 Dans ce cas il faut aussi commandez la pièce de connection ci-après (n° de com. 046966).

N° de com.	Finition	Pour Concepta type	Longueur	Largeur	Unité de com.
046964	aluminium	Concepta 25	650 mm	110 mm	1 pièce
046965	aluminium	Concepta 30, 40 et 50	900 mm	110 mm	1 pièce

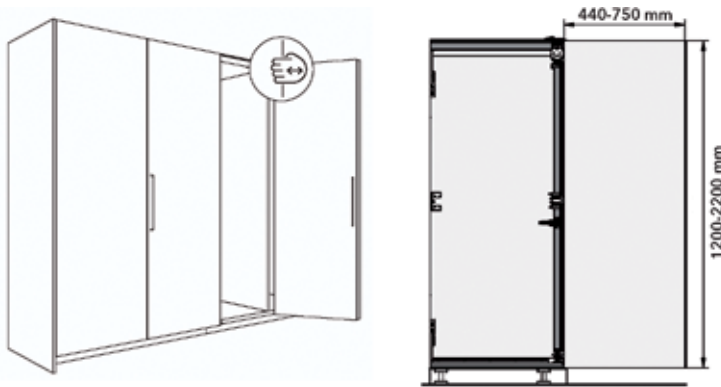
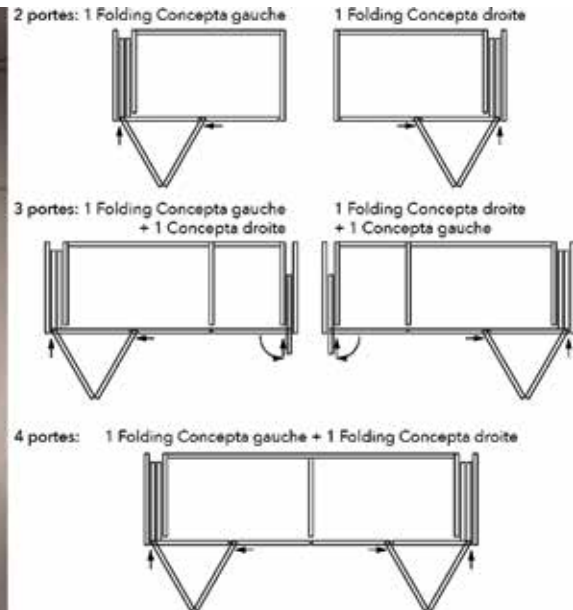


Pièce de connection 110 mm pour Concepta

- se glisse dans le profil de coulissement en bas du meuble
- pour une niche avec 2 portes rentrantes
- à monter en bas du meuble si celui-ci possède une plinthe
- pour le haut du meuble, il faut commander le profil de connection (n° de com. 046964 (650 mm) ou 046965 (900 mm)).

N° de com.	Finition	Longueur	Largeur	Unité de com.
046966	aluminium	26 mm	110 mm	1 pièce

PORTES PLIANTES ET ESCAMOTABLES HAWA FOLDING CONCEPTA 3



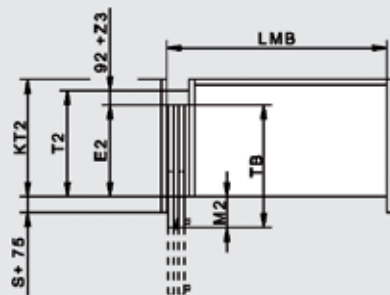
Ferrure pour portes pliantes et rentrantes type Folding Concepta 3 - 20 PULL

- pour portes avec hauteur 1200-2200 mm
- pour une armoire avec 2, 3 ou 4 portes en bois
- pour porte rentrante gauche ou droite
- avec charnières amorties
- pour portes avec poignée
- système soft closing intégré

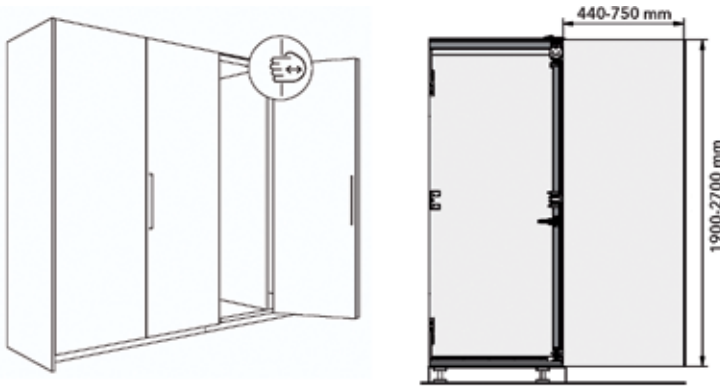
- utilisez le configurateur Hawa pour composer votre mobilier

Profondeur:

	mm
T2	TB + 92 + Z3 - M2
E2	TB - M2
KT2	± T2
M2	± S + 75 ± TB - 390

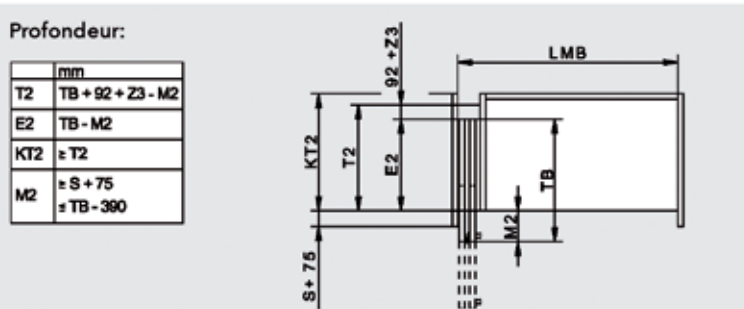


N° de com.	Description	Finition	Pour porte avec hauteur	Pour porte avec largeur	Pour porte avec épaisseur	Poids porte	Unité de com.
400301	2 portes - gauche	aluminium	1200-2200 mm	440-750 mm	18-26 mm	6-20 kg	1 kit
400302	2 portes - droite	aluminium	1200-2200 mm	440-750 mm	18-26 mm	6-20 kg	1 kit
400303	2 portes - gauche	noir	1200-2200 mm	440-750 mm	18-26 mm	6-20 kg	1 kit
400304	2 portes - droite	noir	1200-2200 mm	440-750 mm	18-26 mm	6-20 kg	1 kit
400305	3 portes: 2 portes G + 1 porte D	aluminium	1200-2200 mm	440-750 mm	18-26 mm	6-20 kg	1 kit
400306	3 portes: 2 portes D + 1 porte G	aluminium	1200-2200 mm	440-750 mm	18-26 mm	6-20 kg	1 kit
400307	3 portes: 2 portes G + 1 porte D	noir	1200-2200 mm	440-750 mm	18-26 mm	6-20 kg	1 kit
400308	3 portes: 2 portes D + 1 porte G	noir	1200-2200 mm	440-750 mm	18-26 mm	6-20 kg	1 kit
400309	4 portes - G + D	aluminium	1200-2200 mm	440-750 mm	18-26 mm	6-20 kg	1 kit
400310	4 portes - G + D	noir	1200-2200 mm	440-750 mm	18-26 mm	6-20 kg	1 kit

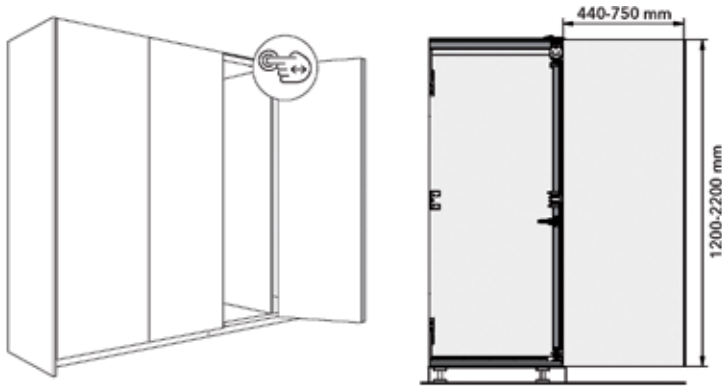

**Ferrure pour portes pliantes et rentrantes
type Folding Concepta 3 - 25 PULL**

- pour portes avec hauteur 1900-2700 mm
- pour une armoire avec 2, 3 ou 4 portes en bois
- pour porte rentrante gauche ou droite
- avec charnières amorties
- pour portes avec poignée
- système soft closing intégré

- utilisez le configurateur Hawa pour composer votre mobilier

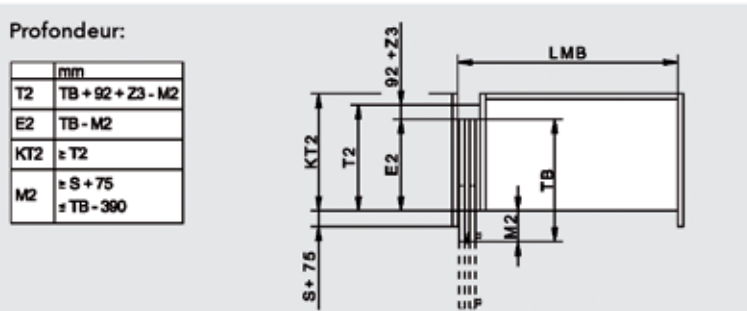


N° de com.	Description	Finition	Pour porte avec hauteur	Pour porte avec largeur	Pour porte avec épaisseur	Poids porte	Unité de com.
400311	2 portes - gauche	aluminium	1900-2700 mm	440-750 mm	18-26 mm	10-25 kg	1 kit
400312	2 portes - droite	aluminium	1900-2700 mm	440-750 mm	18-26 mm	10-25 kg	1 kit
400313	2 portes - gauche	noir	1900-2700 mm	440-750 mm	18-26 mm	10-25 kg	1 kit
400314	2 portes - droite	noir	1900-2700 mm	440-750 mm	18-26 mm	10-25 kg	1 kit
400315	3 portes: 2 portes G + 1 porte D	aluminium	1900-2700 mm	440-750 mm	18-26 mm	10-25 kg	1 kit
400316	3 portes: 2 portes D + 1 porte G	aluminium	1900-2700 mm	440-750 mm	18-26 mm	10-25 kg	1 kit
400317	3 portes: 2 portes G + 1 porte D	noir	1900-2700 mm	440-750 mm	18-26 mm	10-25 kg	1 kit
400318	3 portes: 2 portes D + 1 porte G	noir	1900-2700 mm	440-750 mm	18-26 mm	10-25 kg	1 kit
400319	4 portes - G + D	aluminium	1900-2700 mm	440-750 mm	18-26 mm	10-25 kg	1 kit
400320	4 portes - G + D	noir	1900-2700 mm	440-750 mm	18-26 mm	10-25 kg	1 kit

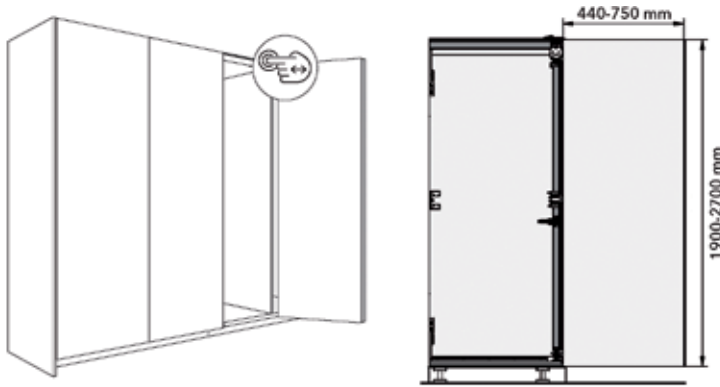


Ferrure pour portes pliantes et rentrantes type Folding Concepta 3 - 20 PUSH

- pour portes avec hauteur 1200-2200 mm
- pour une armoire avec 2, 3 ou 4 portes en bois
- pour porte rentrante gauche ou droite
- avec charnières amorties
- fonction push-to-open pour portes sans poignée
- utilisez le configurateur Hawa pour composer votre mobilier

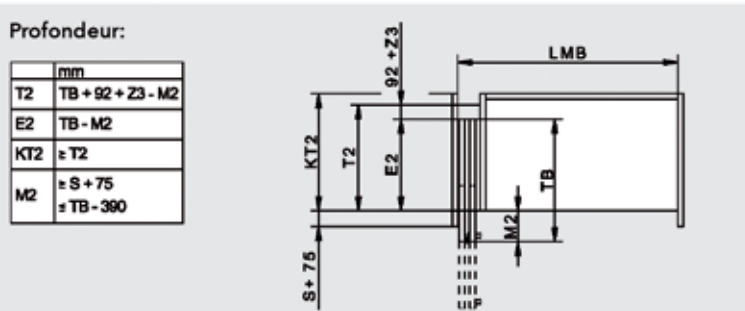


N° de com.	Description	Finition	Pour porte avec hauteur	Pour porte avec largeur	Pour porte avec épaisseur	Poids porte	Unité de com.
400321	2 portes - gauche	aluminium	1200-2200 mm	440-750 mm	18-26 mm	6-20 kg	1 kit
400322	2 portes - droite	aluminium	1200-2200 mm	440-750 mm	18-26 mm	6-20 kg	1 kit
400323	2 portes - gauche	noir	1200-2200 mm	440-750 mm	18-26 mm	6-20 kg	1 kit
400324	2 portes - droite	noir	1200-2200 mm	440-750 mm	18-26 mm	6-20 kg	1 kit
400325	3 portes: 2 portes G + 1 porte D	aluminium	1200-2200 mm	440-750 mm	18-26 mm	6-20 kg	1 kit
400326	3 portes: 2 portes D + 1 porte G	aluminium	1200-2200 mm	440-750 mm	18-26 mm	6-20 kg	1 kit
400327	3 portes: 2 portes G + 1 porte D	noir	1200-2200 mm	440-750 mm	18-26 mm	6-20 kg	1 kit
400328	3 portes: 2 portes D + 1 porte G	noir	1200-2200 mm	440-750 mm	18-26 mm	6-20 kg	1 kit
400329	4 portes - G + D	aluminium	1200-2200 mm	440-750 mm	18-26 mm	6-20 kg	1 kit
400330	4 portes - G + D	noir	1200-2200 mm	440-750 mm	18-26 mm	6-20 kg	1 kit

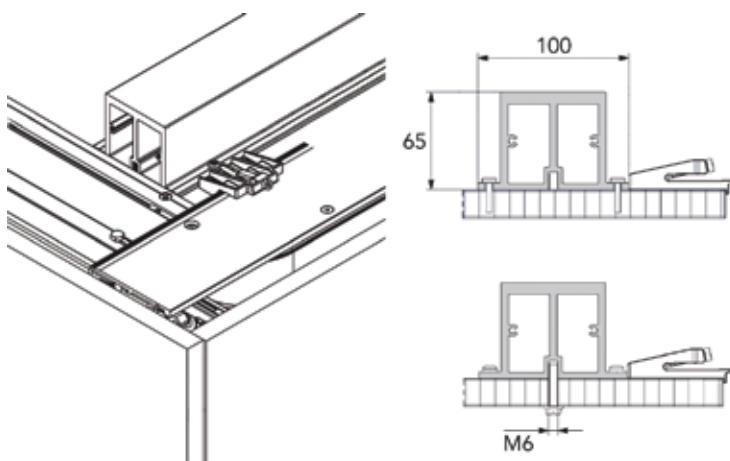


Ferrure pour portes pliantes et rentrantes type Folding Concepta 3 - 25 PUSH

- pour portes avec hauteur 1900-2700 mm
- pour une armoire avec 2, 3 ou 4 portes en bois
- pour porte rentrante gauche ou droite
- avec charnières amorties
- fonction push-to-open pour portes sans poignée
- utilisez le configurateur Hawa pour composer votre mobilier



N° de com.	Description	Finition	Pour porte avec hauteur	Pour porte avec largeur	Pour porte avec épaisseur	Poids porte	Unité de com.
400331	2 portes - gauche	aluminium	1900-2700 mm	440-750 mm	18-26 mm	10-25 kg	1 kit
400332	2 portes - droite	aluminium	1900-2700 mm	440-750 mm	18-26 mm	10-25 kg	1 kit
400333	2 portes - gauche	noir	1900-2700 mm	440-750 mm	18-26 mm	10-25 kg	1 kit
400334	2 portes - droite	noir	1900-2700 mm	440-750 mm	18-26 mm	10-25 kg	1 kit
400335	3 portes: 2 portes G + 1 porte D	aluminium	1900-2700 mm	440-750 mm	18-26 mm	10-25 kg	1 kit
400336	3 portes: 2 portes D + 1 porte G	aluminium	1900-2700 mm	440-750 mm	18-26 mm	10-25 kg	1 kit
400337	3 portes: 2 portes G + 1 porte D	noir	1900-2700 mm	440-750 mm	18-26 mm	10-25 kg	1 kit
400338	3 portes: 2 portes D + 1 porte G	noir	1900-2700 mm	440-750 mm	18-26 mm	10-25 kg	1 kit
400339	4 portes - G + D	aluminium	1900-2700 mm	440-750 mm	18-26 mm	10-25 kg	1 kit
400340	4 portes - G + D	noir	1900-2700 mm	440-750 mm	18-26 mm	10-25 kg	1 kit

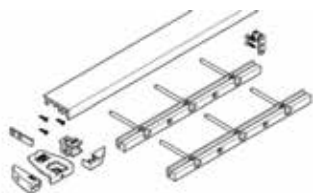


Profil de renforcement pour Hawa Folding Concepta 3

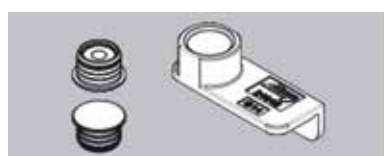
- évite le fléchissement du plafond du meuble (fléchissement max. autorisé: 2 mm)
- ferrure d'assemblage inclus

N° de com.	Finition	Description	Longueur	Unité de com.
064124	aluminium	pour une armoire avec 3 portes	2085 mm	1 pièce
064125	aluminium	pour une armoire avec 4 portes	2765 mm	1 pièce

Profil inférieur pour Hawa Folding Concepta 3



N° de com.	Finition	Description	Unité de com.
064126	aluminium	pour une armoire avec 2 portes	1 kit
064127	aluminium	pour une armoire avec 3 portes	1 kit
064128	aluminium	pour une armoire avec 4 portes	1 kit
064129	noir	pour une armoire avec 2 portes	1 kit
064130	noir	pour une armoire avec 3 portes	1 kit
064131	noir	pour une armoire avec 4 portes	1 kit

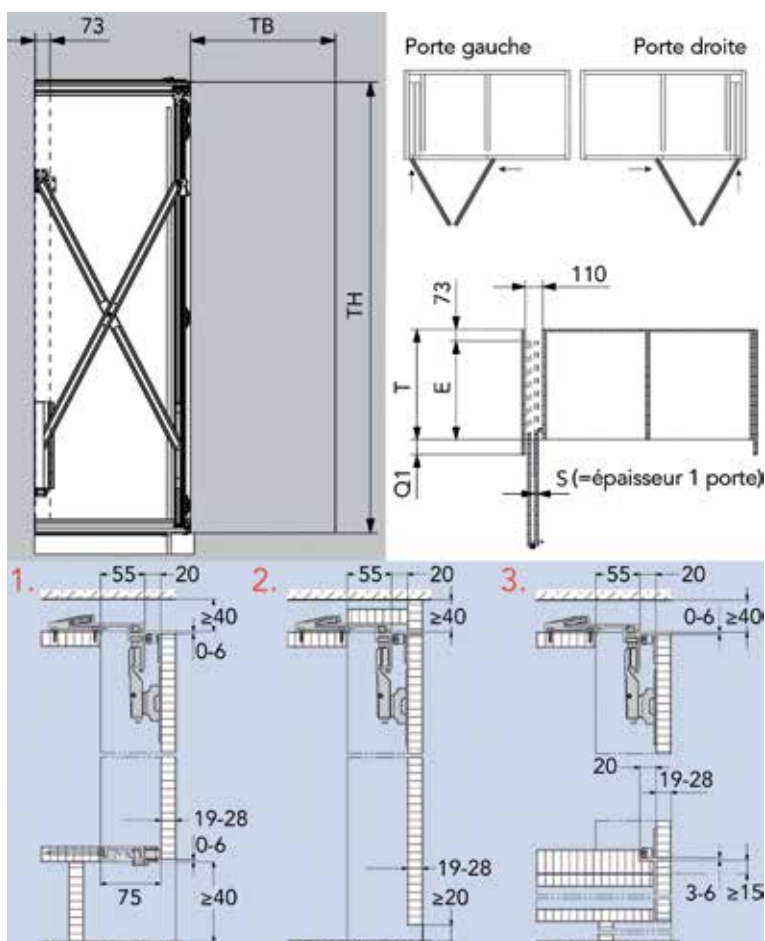


Centrage magnétique avec gabarit pour Hawa Folding Concepta 3

- permet un alignement des portes
- gabarit pour le perçage des magnétiques inclus

N° de com.	Finition	-	Unité de com.
046974	-	-	1 kit

PORTES PLIANTES ET ESCAMOTABLES HAWA FOLDING CONCEPTA 2


Ferrure pour portes pliantes et rentrantes type Folding Concepta 25 pour une armoire avec 2 portes

- pour une porte pliante en bois avec un poids maximum de 25 kg (50 kg pour une paire de portes)
- hauteur de la porte: 1250 - 2600 mm
- épaisseur de la porte: 19 - 28 mm
- largeur de la porte: 300 - 700 mm

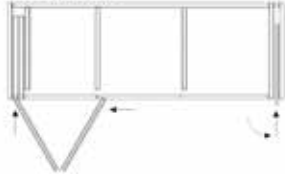
- cette ferrure exige une grande précision:
 1. fléchissement maximal autorisé du côté du montage de la ferrure et de la porte: +/- 2 mm
 2. fléchissement maximal du plafond du meuble: 2 mm

- applications (voir dessin):
 1. façade d'armoire coulissant devant le corps du meuble avec profil inférieur
 2. dissimulation de niche sans élément inférieur de meuble
 3. variante à mi-hauteur à partir du plan de travail

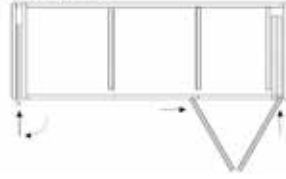
- le profil inférieur est seulement nécessaire avec l'application 1
- un cache en aluminium masque les charnières lorsque la paire de portes pliantes a été escamotée sur la côté (inclus dans le kit)

N° de com.	Finition	Description	Largeur	Hauteur	Unité de com.
047050	aluminium eloxé	kit pour porte gauche	1420 mm	1250-1850 mm	1 kit
047051	aluminium eloxé	kit pour porte droite	1420 mm	1250-1850 mm	1 kit
047052	aluminium eloxé	kit pour porte gauche	1420 mm	1851-2600 mm	1 kit
047053	aluminium eloxé	kit pour porte droite	1420 mm	1851-2600 mm	1 kit
047055	noir eloxé	kit pour porte gauche	1420 mm	1250-1850 mm	1 kit
047056	noir eloxé	kit pour porte droite	1420 mm	1250-1850 mm	1 kit
047057	noir eloxé	kit pour porte gauche	1420 mm	1851-2600 mm	1 kit
047058	noir eloxé	kit pour porte droite	1420 mm	1851-2600 mm	1 kit

Système gauche



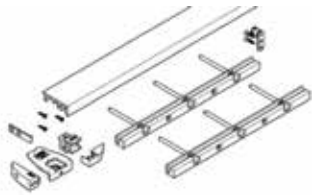
Système droite



Ferrure pour portes pliantes et rentrantes type Folding Concepta 25 pour une armoire avec 3 portes

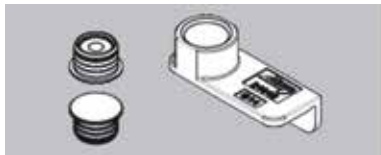
- pour une porte pliante en bois avec un poids maximum de 25 kg (50 kg pour une paire de portes)
- pour le 3ème porte vous devez commander séparément le Concepta 30, 40 ou 50 (n° de com. 046832 (Concepta 30), 046834 (Concepta 40) ou 046833 (Concepta 50))

N° de com.	Finition	Description	Largeur	Hauteur	Unité de com.
047059	aluminium eloxé	kit pour porte gauche	2120 mm	1851-2600 mm	1 kit
047060	aluminium eloxé	kit pour porte droite	2120 mm	1851-2600 mm	1 kit
047061	noir eloxé	kit pour porte gauche	2120 mm	1851-2600 mm	1 kit
047062	noir eloxé	kit pour porte droite	2120 mm	1851-2600 mm	1 kit



Profil inférieur pour Hawa Folding Concepta 25
(1 pièce = 1300 ou 2000 mm)

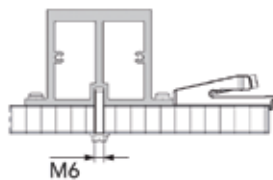
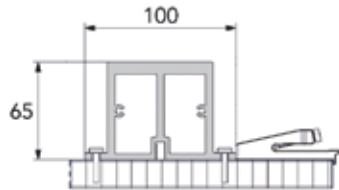
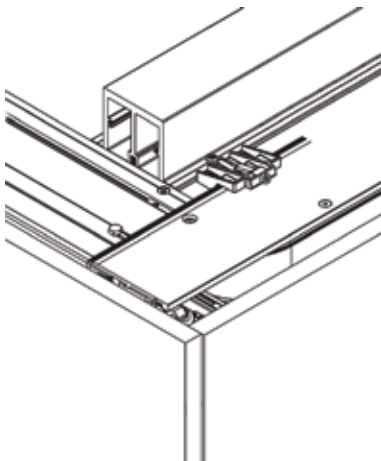
N° de com.	Finition	Longueur	Unité de com.
046973	aluminium eloxé	1300 mm	1 kit
047063	aluminium eloxé	2000 mm	1 kit
047064	noir eloxé	1300 mm	1 kit
047065	noir eloxé	2000 mm	1 kit



Centrage magnétique avec gabarit pour Hawa Folding Concepta 25

- permet un alignement des portes dans les applications 1 et 2
- gabarit pour le perçage des magnétiques inclus

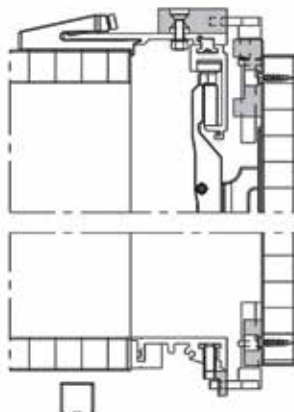
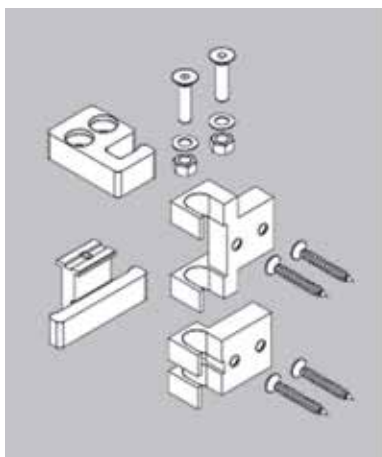
N° de com.	Finition	-	Unité de com.
046974	-	-	1 kit



Profil de renforcement pour Hawa Folding Concepta 25

- évite le fléchissement du plafond du meuble (fléchissement max. autorisé: 2 mm)
- ferrure d'assemblage inclus

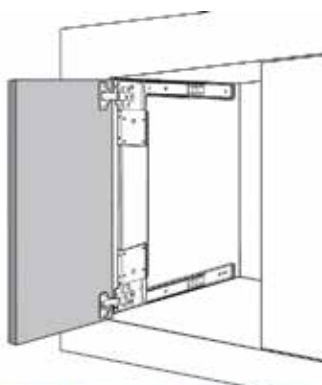
N° de com.	Finition	Longueur	Unité de com.
046976	-	2600 mm	1 pièce



Kit de gâche pour serrure à tringle pour Hawa Folding Concepta 25
- kit pour 1 porte

N° de com.	Finition	-	Unité de com.
046975	-	-	1 kit

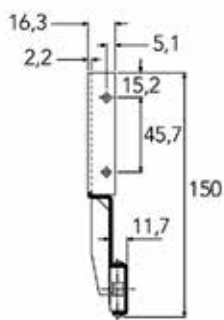
GLISSIÈRES ACCURIDE POUR PORTES ESCAMOTABLES



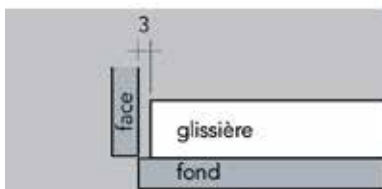
Glissière Accuride pour porte escamotable type 1234

- charge: 14 kg
- hauteur de la porte max.: 1100 mm
- largeur de la porte max.: 600 mm
- pour portes avec épaisseur 16 jusqu'à 32 mm
- utilisation verticale ou horizontale

- Montage aisé! Les glissières se montent contre le fond et plafond du meuble. Un panneau qui est 150 mm plus court que la hauteur intérieure du meuble, relie les deux glissières.



- Quelle type de charnière faut-il utiliser?
- charnière avec boîtier de 35 mm pour une porte rentrante jusqu'à 20 mm: type C2ABG99 (n° de com. 029190) + embase 3 mm (032200)
 - charnière avec boîtier de 40 mm pour une porte rentrante jusqu'à 32 mm: type CNA7PE9 (n° de com. 034787) + embase 0 mm (032199)
 - charnière avec boîtier de 40 mm pour une porte en applique jusqu'à 20 mm: CNA7GE9 (n° de com. 034786) + embase 0 mm (032199)



Prévoir 3 mm entre la glissière et le front du meuble

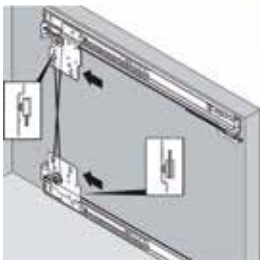
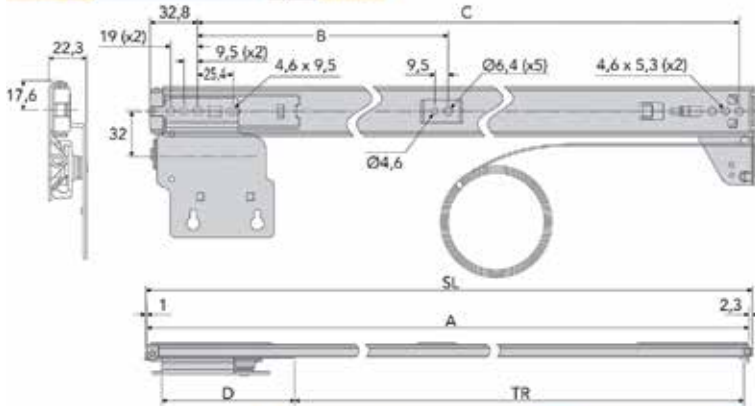
N° de com.	Finition	Longueur	Unité de com.
031541	noir	360 mm	1 paire
031542	noir	410 mm	1 paire
031543	noir	460 mm	1 paire
031544	noir	510 mm	1 paire
031545	noir	560 mm	1 paire
031546	noir	610 mm	1 paire



Glissière Accuride pour porte escamotable type 1432

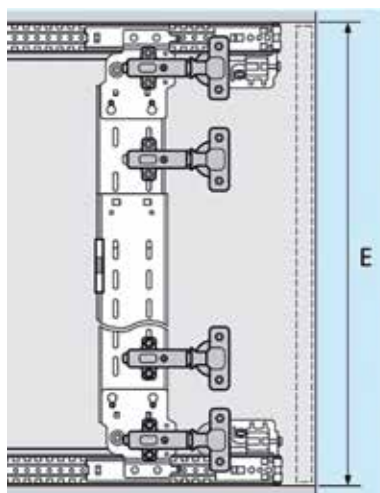
- charge: 34 kg
- hauteur de la porte: 915-2300 mm
- largeur de la porte: 255-660 mm
- épaisseur du panneau: 18-32 mm
- montage vertical uniquement

- Montage aisé! Les glissières se montent contre le fond et plafond du meuble.
- avec système de câble pour fonctionnement synchrone des glissières



1432	mm						kg
	SL	TR	A	B	C	D	W
DB1432-0030-2	303	210	299.9	-	256.5	77.7	0.92
DB1432-0035-2	354	261	350.7	-	307.3	77.7	1.00
DB1432-0040-2	405	312	401.5	-	358.1	77.7	1.06
DB1432-0045-2	456	343	452.3	177.5	408.9	96.8	1.14
DB1432-0050-2	506	394	503.1	202.9	459.7	96.8	1.20
DB1432-0055-2	557	445	553.9	228.3	510.5	96.8	1.28
DB1432-0060-2	608	496	604.7	253.7	561.3	96.8	1.33
DB1432-0065-2	659	546	655.5	279.1	612.1	96.8	1.41
DB1432-0070-2	710	597	706.3	304.5	662.9	96.8	1.43

N° de com.	Finition	Longueur	Unité de com.
033454	zingué	303 mm	1 paire
033455	zingué	354 mm	1 paire
033456	zingué	405 mm	1 paire
033457	zingué	456 mm	1 paire
033458	zingué	506 mm	1 paire
033459	zingué	557 mm	1 paire
033460	zingué	608 mm	1 paire
033461	zingué	659 mm	1 paire
033462	zingué	710 mm	1 paire



E	
915 mm - 1193 mm	x3
1194 mm - 1498 mm	x4
1499 mm - 1803 mm	x5
1804 mm - 2300 mm	x6

Barre de liaison en métal

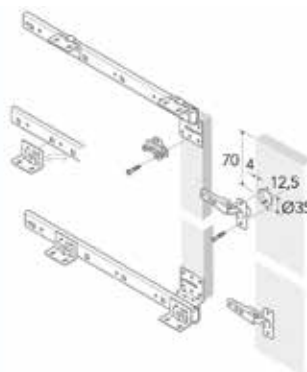
- pour une porte avec hauteur de 915 jusqu'à 1422 mm, il vous faut 2 barres
- pour une porte avec hauteur de 1423 jusqu'à 2000 mm, il vous faut 3 barres
- pour une porte avec hauteur de 2001 jusqu'à 2300 mm, il vous faut 4 barres

Quelle type de charnière faut-il utiliser?

- charnière avec boîtier de 35 mm pour une porte rentrante jusqu'à 20 mm : type C2ABA99 (n° de com. 029187) + embase 3 mm
- charnière avec boîtier de 40 mm pour une porte rentrante jusqu'à 32 mm: type CFA7G99 (n° de com. 034786) + embase 3 mm
- charnière avec boîtier de 40 mm pour une porte en applique jusqu'à 19 mm: type CFA7A99 (n° de com. 034785) + embase 0 mm

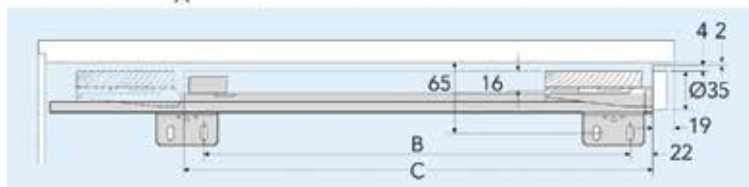
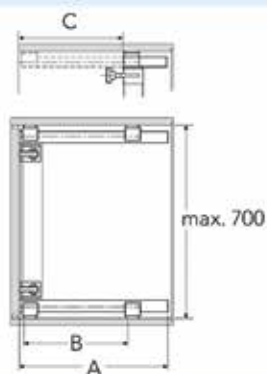
- 1 kit = 2 barres

N° de com.	Finition	Longueur	Unité de com.
031805	noir	-	1 kit

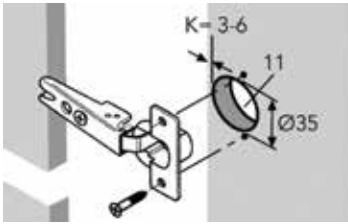


Glissière Accuride pour porte escamotable type 1319

- charge: 5,5 kg (25 kg avec système de contrôle synchronisé type 1316)
- hauteur de la porte max.: 1800 mm
- pour portes avec épaisseur 16 jusqu'à 20 mm
- montage vertical uniquement
- set se compose de 2 glissières et 4 plaquettes de montage (charnières et embases ne sont pas incluses)
- utilisation verticale



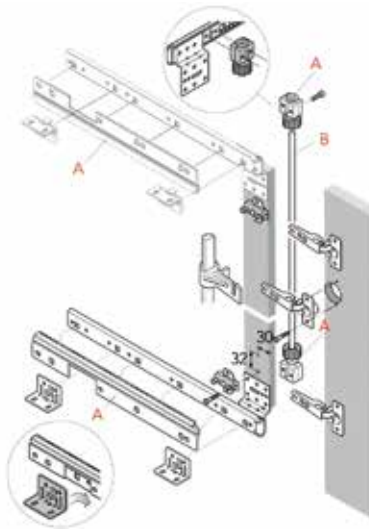
N° de com.	Finition	Longueur	B	C	Unité de com.
030894	zingué	350 mm	186 mm	244 mm	1 kit
030895	zingué	400 mm	236 mm	294 mm	1 kit
030896	zingué	450 mm	286 mm	344 mm	1 kit
030897	zingué	500 mm	336 mm	394 mm	1 kit
030898	zingué	550 mm	386 mm	444 mm	1 kit
030899	zingué	600 mm	436 mm	494 mm	1 kit



Charnière type C2A7A99 pour glissière pour porte escamotable type 1319

- K=3, embase avec hauteur: 0 mm
- K=6, embase avec hauteur: 3 mm

N° de com.	Finition	Angle	Fixation	Ressort	K	Type	Unité de com.
029187	nickelé	94°	vis	avec	3 jusqu'à 8 mm	C2ABA99	1 pièce

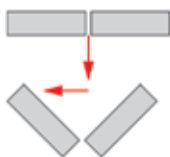


Système de contrôle synchronisé type 1316

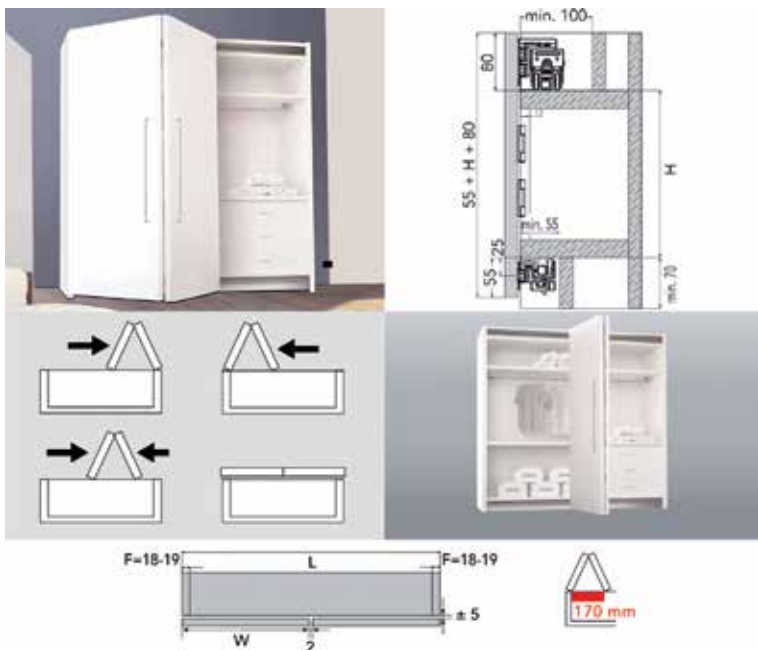
- est utilisé conjointement avec des glissières 1319 et améliore leur fonctionnement quand de lourdes portes sont utilisées.
- kit se compose de 2 crémaillères métalloplastiques blanches, 2 pignons plastiques avec vis de montage, 2 paliers de barre de liaison et vis (M4 x 25 mm)
- hauteur de porte: 900-1800 mm

N° de com.	Finition	Description	Longueur	Unité de com.
033463	zingué	Système de contrôle synchronisé	350 mm	1 kit
030900	zingué	système de contrôle synchronisé	400 mm	1 kit
030901	zingué	système de contrôle synchronisé	450 mm	1 kit
030902	zingué	système de contrôle synchronisé	500 mm	1 kit
030903	zingué	système de contrôle synchronisé	550 mm	1 kit
030904	zingué	système de contrôle synchronisé	600 mm	1 kit
030905	zingué	barre	2000 mm	1 pièce

FERRURES POUR PORTES PLIANTES



FERRURES POUR PORTES PLIANTES SYSKOR AXIS FREE



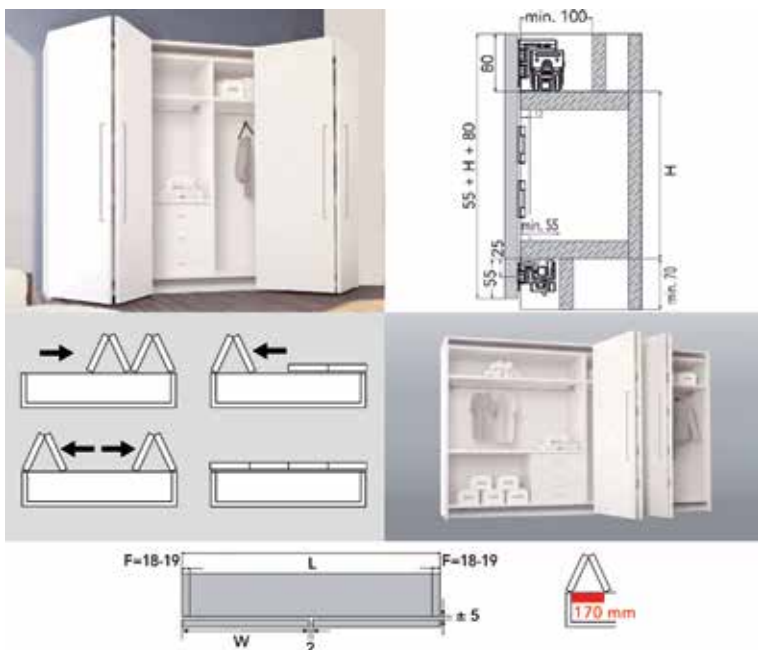
Ferrure pour 1 porte pliante Axis Free (2 vantaux)

- ferrure pour portes pliantes avec système soft close

- mesures:
- largeur totale de la porte: 600-1200 mm (2 vantaux) (largeur 1 vantail: 300-600 mm)
- hauteur de la porte max.: 2500 mm
- poids de la porte max. (= 2 vantaux): 40 kg
- épaisseur de la porte: 16-19 mm
- épaisseur côtés de l'armoire: 18-19 mm



N° de com.	Finition	Description	Unité de com.
034730	-	ferrure pour 1 porte	1 kit



Ferrure pour 2 portes pliantes Axis Free (4 vantaux)

- ferrure pour portes pliantes avec système soft close

- mesures **par porte**:
- largeur totale de la porte: 600-1200 mm (2 vantaux) (largeur 1 vantail: 300-600 mm)
- hauteur de la porte max.: 2500 mm
- poids de la porte max. (= 2 vantaux): 40 kg
- épaisseur de la porte: 16-19 mm
- épaisseur côtés de l'armoire: 18-19 mm



N° de com.	Finition	Description	Unité de com.
034731	-	ferrure pour 2 portes	1 kit



Profil supérieur et inférieur Axis Free

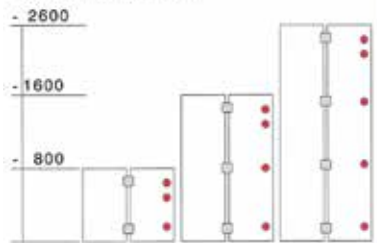
- kit de profils pour ferrure pour portes pliantes Axis Free

N° de com.	Finition	Longueur	Unité de com.
034732	aluminium	1200 mm	1 kit
034733	aluminium	2400 mm	1 kit

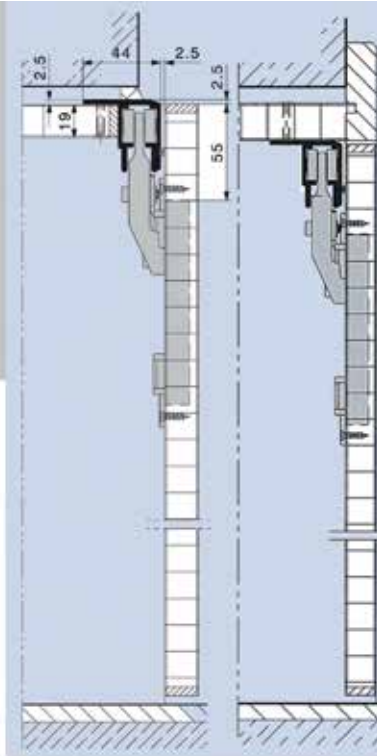
FERRURES POUR PORTES PLIANTES HAWA MULTIFOLD 30W



Nombre de **charnières*** nécessaire pour le montage au corpsus avec hauteur de la porte:

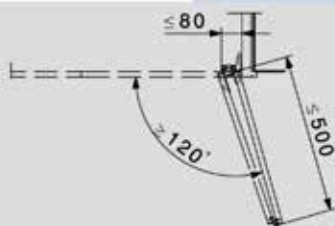


*charnières ne sont pas inclus.

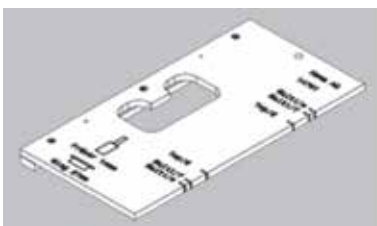


Glissière Hawa pour portes pliantes type Multifold 30/W

- pour portes pliantes en bois de max. 30 kg
- kit complet, incl. profil* et charnières central
- charnières pour la fixation au corpsus ne sont pas inclus (voir partie charnières)
- * profil: 1100 mm, autres longueurs seulement sur commande



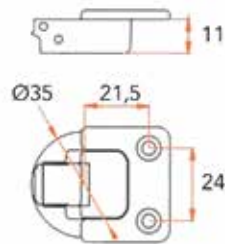
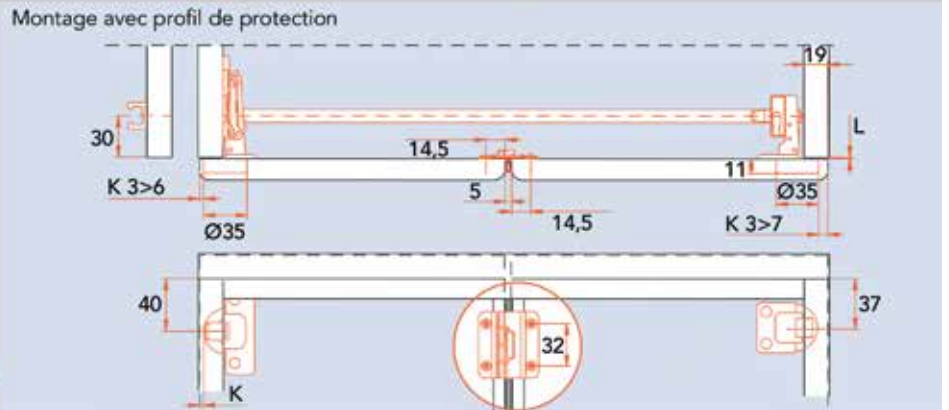
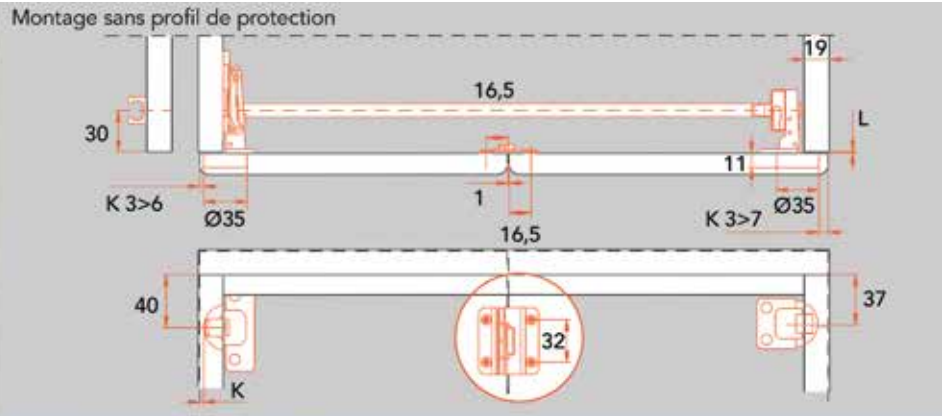
N° de com.	Finition	Description	Pour porte avec épaisseur	Poids max. par porte	Longueur du profil	Unité de com.
034026	-	garniture pour 2 portes	19-25 mm	30 kg/porte	1100 mm	1 kit



Gabarit pour Multifold 30/W

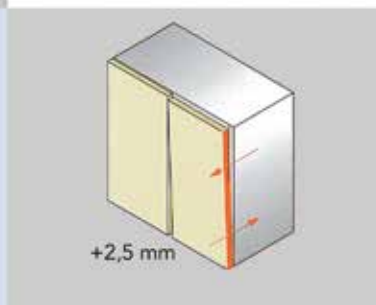
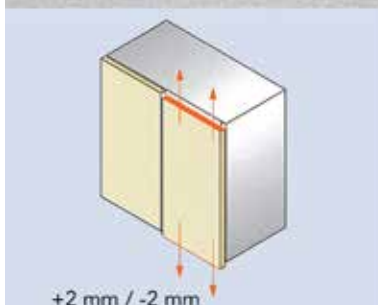
N° de com.	Finition	Unité de com.
047015	-	1 pièce

FERRURES POUR PORTES PLIANTES SALICE



Ferrures pour portes pliantes Concertina

- largeur maximum de l'armoire:
2 x 300 mm = 600 mm
- charnière type F1C169



N° de com.	Finition		Unité de com.
030208	nickelé	-	1 pièce



Embase avec coulisseau Concertina type F1PXAY

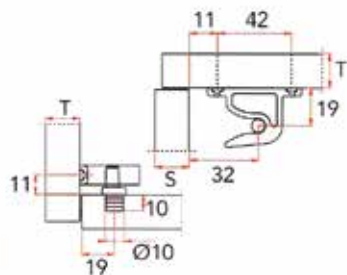


N° de com.	Finition	-	Unité de com.
030209	transparent	-	1 pièce



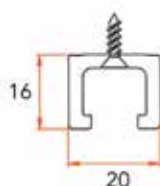
Charnière Concertina type F1C0E9

N° de com.	Finition	Fixation	Unité de com.
030439	nickelé	à visser	1 pièce



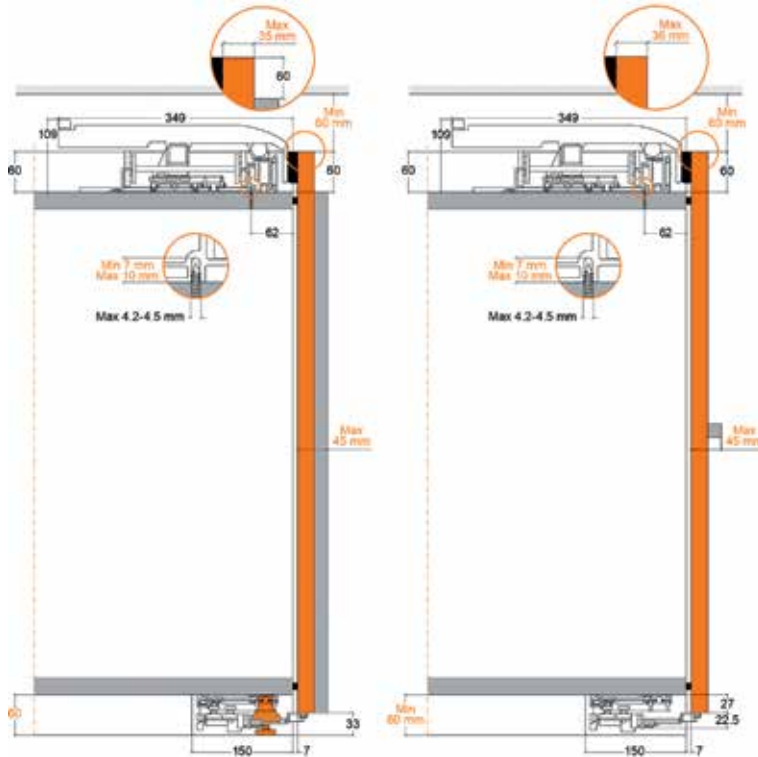
Arrêt Concertina type F1RFAY

N° de com.	Finition	-	Unité de com.
031496	blanc	-	1 pièce



Rail supérieur Concertina type F1GFAG
- à visser

N° de com.	Finition	Longueur	Unité de com.
030445	blanc	880 mm	1 pièce
031587	gris	1180 mm	1 pièce
030446	blanc	1180 mm	1 pièce

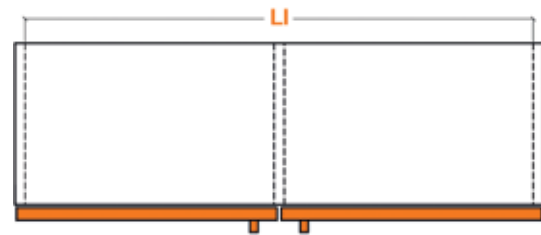


Slider L70 Flex

- pour 2 portes coplanaires de maximum 70 kg par porte
- avec amortisseur

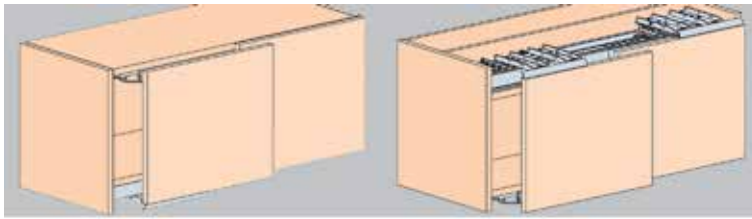
- largeur de la porte: min. 900 mm - max. 1700 mm
- hauteur de la porte: max. 2700 mm
- épaisseur de la porte: min. 18 mm - max. 35 mm, poignée inclus max. 45 mm
- hauteur du sol: 33 mm
- réglable:
 - vertical: +/- 5 mm
 - horizontal: +/- 3,5 mm
 - frontal latéral: supérieur +/- 4 mm, inférieur +/- 3 mm

- garniture et kit de profils à commander séparément



N° de com.	Référence fournisseur	Description	Longueur (LI)	Unité de com.
012346	VE30KIT0201	kit de profils	1731-2530 mm	1 kit
012347	VE30KIT0202	kit de profils	2531-3400 mm	1 kit
012348	VE30KIT0101	kit chariots	1731-2130 mm	1 kit
012349	VE30KIT0102	kit chariots	2131-2530 mm	1 kit
012350	VE30KIT0103	kit chariots	2531-2930 mm	1 kit
012351	VE30KIT0104	kit chariots	2931-3400 mm	1 kit

PORTES COULISSANTES HAWA FRONTINO 20 H FORSLIDE

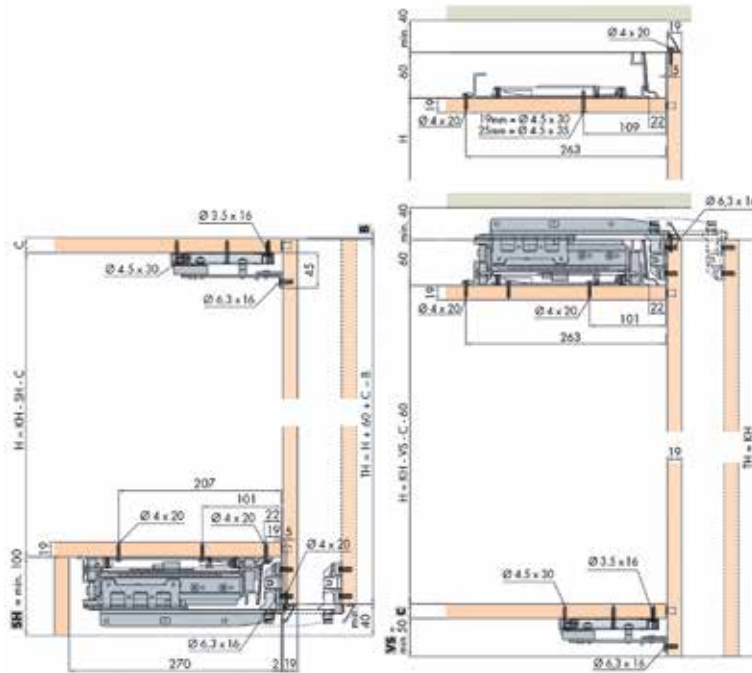


Montage en dessous

Montage en haut

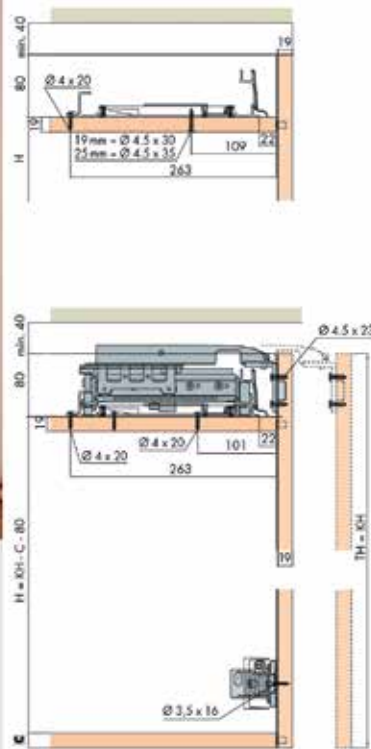
Glissières Hawa Frontino 20 H Forslide

- pour portes coulissantes en bois de max. 20 kg
- système prémonté, emballé dans 1 boîte
- peut être monté en haut au en dessous du meuble
- 6 types différents dépendant de la largeur de l'armoire
- kit pour 2 portes avec épaisseur 19-25 mm
- hauteur max. de la porte: 1000 mm



N° de com.	Finition	Type	Pour armoire avec largeur	Unité de com.
034275	-	S1	1200-1399 mm	1 kit
034276	-	S2	1400-1599 mm	1
034277	-	S3	1600-1799 mm	1 kit
034278	-	S4	1800-1999 mm	1 kit
034279	-	S5	2000-2199 mm	1 kit
034280	-	S6	2200-2400 mm	1 kit

PORTES COULISSANTES HAWA FRONTINO 20 H OS FORSLIDE

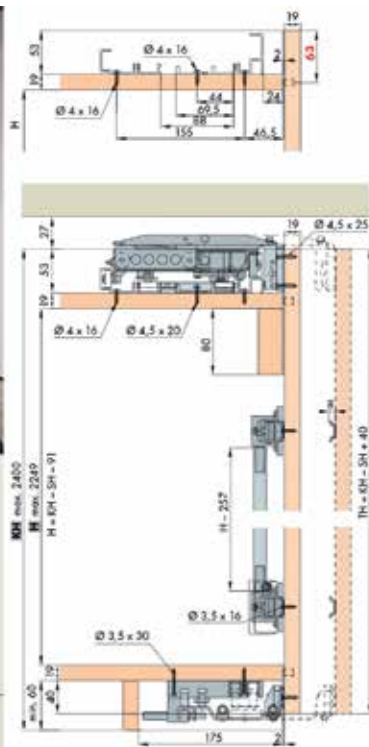


Glissières Hawa Frontino 20 H OS Forslide

- système pour armoires hautes
- pour portes coulissantes en bois de max. 20 kg
- système prémonté, emballé dans 1 boîte
- montage en haut du meuble
- 6 types différents dépendant de la largeur de l'armoire
- kit pour 2 portes avec épaisseur 19-25 mm
- hauteur max. de la porte: 1000 mm
- largeur max. de la porte: 1200 mm

N° de com.	Finition	Type	Pour armoire avec largeur	Unité de com.
034281	-	OS1	1200-1399 mm	1 kit
034282	-	OS2	1400-1599 mm	1 kit
034283	-	OS3	1600-1799 mm	1 kit
034284	-	OS4	1800-1999 mm	1 kit
034285	-	OS5	2000-2199 mm	1 kit
034286	-	OS6	2200-2400 mm	1 kit

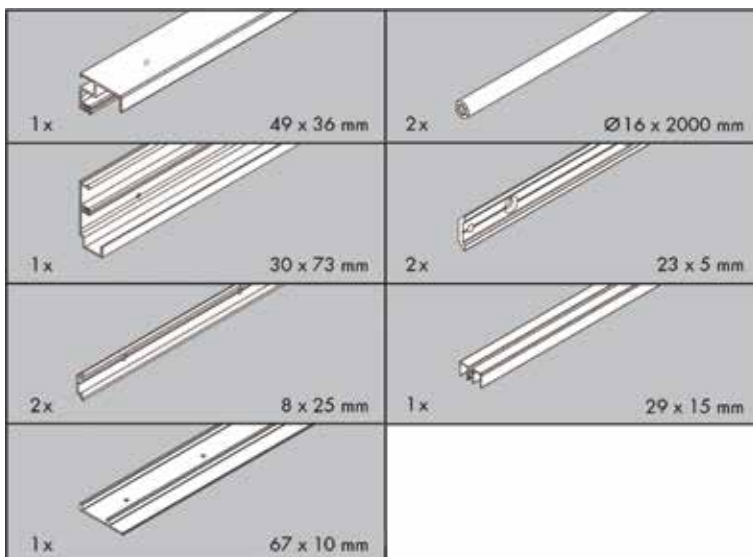
PORTES COULISSANTES HAWA FRONTINO 40 H FORSLIDE



Glissières Hawa Frontino 40 H Forslide

- pour portes coulissantes en bois de max. 40 kg
- 3 types différents dépendant de la largeur de l'armoire
- kit pour 2 portes avec épaisseur 19 mm
- hauteur max. de la porte: 2400 mm
- kit de profils supérieurs et inférieurs à commander séparément

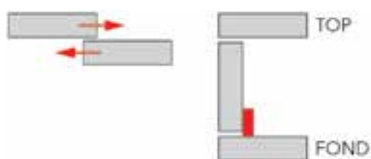
N° de com.	Finition	Type	Pour armoire avec largeur	Unité de com.
034287	-	S	1200-1799 mm	1 kit
034288	-	M	1800-2199 mm	1 kit
034270	-	L	2200-2400 mm	1 kit



Profils pour Frontino 40 H

N° de com.	Finition	Pour Frontino 40 type ...	Longueur	Unité de com.
034272	aluminium	S	1200-1799 mm	1 kit
034290	aluminium	M	1800-2199 mm	1 kit
034271	aluminium	L	2200-2400 mm	1 kit

FERRURES POUR PORTES COULISSANTES INSLIDE - ROULEMENT EN BAS



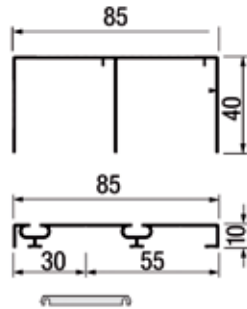
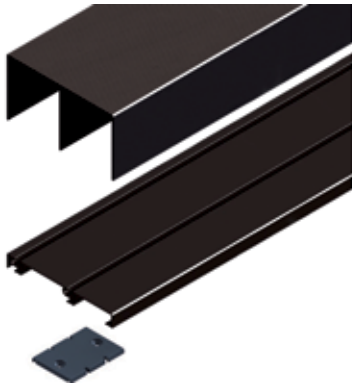
SYSKOR TERRA TOP LINE



Terra Top Line: kit d'accessoires pour 1 porte

- kit pour 1 porte
- le kit se compose de :
 - 2 roues inférieures
 - 2 roues supérieures
 - 2 profils-poignée (2 x 2,6 m)
 - 1 profil horizontal (1 x 2 m)
 - profil brosse
 - vis
- dimensions maximales de la porte :
H x L: 2,6 m x 1 m
Pour une porte plus large (maximum 1,5 m)
commandé un profil horizontal supplémentaire
(n° de com. 034844)
- profils coulissants à commander séparément
(n° de com. 034842)
- roues supérieures amorties en option à
commander séparément (n° de com. 034843)

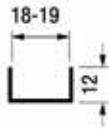
N° de com.	Finition	-	Unité de com.
034846	aluminium anodisé	-	1 kit
034896	blanc (RAL9003)	-	1 kit
034841	noir (RAL9005)	-	1 kit



Terra Top Line: kit de profils

- kit se compose de:
- 1 profil supérieur de 3 m
- 1 profil inférieur de 3 m
- fixations

N° de com.	Finition	Longueur de profils	Unité de com.
034847	aluminium anodisé	3000 mm	1 kit
034897	blanc (RAL9003)	3000 mm	1 kit
034842	noir (RAL9005)	3000 mm	1 kit



Terra Top Line: profil de porte horizontal

- optionel: pour portes avec largeur > 1 m (largeur maximum de la porte: 1,5 m)
- 1 pièce = 4 mètres

N° de com.	Finition	Longueur	Unité de com.
034848	aluminium anodisé	4000 mm	1 pièce
034898	blanc (RAL9003)	4000 mm	1 pièce
034844	noir (RAL9005)	4000 mm	1 pièce

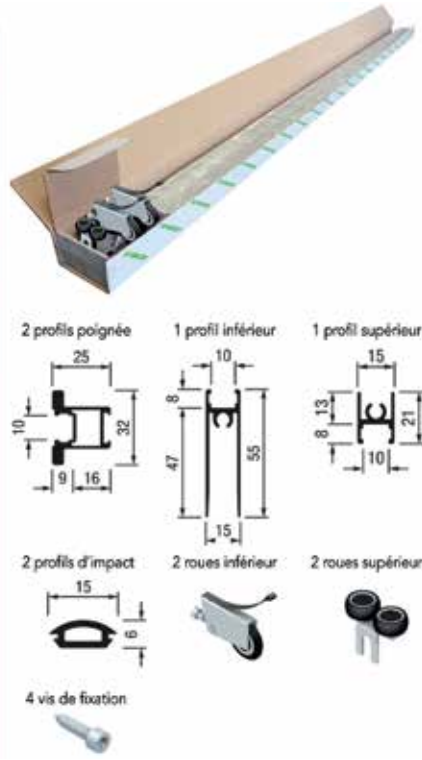


Terra Top Line: roues supérieures amorties

- le kit se compose de:
- 2 roues supérieures amorties
- 2 activators
- vis
- poids de la porte: 25-40 kg

N° de com.	Finition	-	Unité de com.
034843	noir	-	1 kit

SYSKOR BASE 25 ET S3

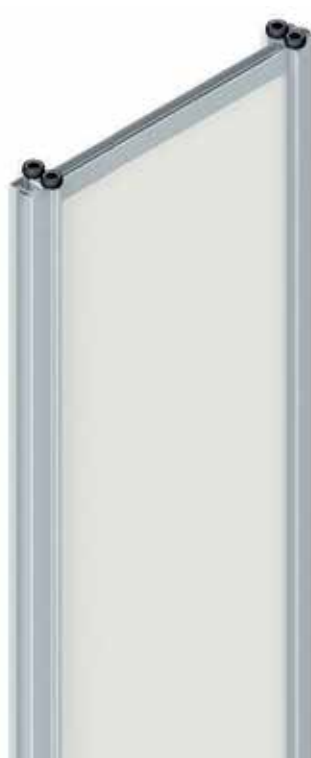


Kit Base 25 pour 1 porte (armoire walk-in)

- kit pour 1 porte
- le profil poignée est symétrique avec une poignée sur les deux côtés
- Pour panneaux en bois avec épaisseur 10 mm ou en verre avec épaisseur 3/4/5/6 mm. Pour une porte en verre, le joint doit être commandé séparément (n° de com. 034866).

- le kit se compose de:
- 2 profils poignée avec longueur 2900 mm
- 1 profil inférieur avec longueur 1330 mm
- 1 profil supérieur avec longueur 1330 mm
- 2 profils d'impact en PVC avec longueur 2900 mm
- 2 roues inférieur
- 2 roues supérieur
- 4 vis de fixation M6 x 30 mm
- profils à couper sur mesure

N° de com.	Finition	Description	Unité de com.
034860	argent	kit pour 1 porte Base 25	1 kit
034861	noir	kit pour 1 porte Base 25	1 kit



Kit Base S3 pour 1 porte (armoire garde-robe)

- kit pour 1 porte
- le profil poignée est asymétrique avec une poignée à l'extérieur et une rainure pour un profil de brosse à l'intérieur
- Pour panneaux en bois avec épaisseur 10 mm ou en verre avec épaisseur 3/4/5/6 mm. Pour une porte en verre, le joint doit être commandé séparément (n° de com. 034866).
- le kit se compose de:
 - 2 profils poignée avec longueur 2900 mm
 - 1 profil inférieur avec longueur 1330 mm
 - 1 profil supérieur avec longueur 1330 mm
 - 2 profils d'impact en PVC avec longueur 2900 mm
 - 1 profil brosse avec longueur 2900 mm
 - 2 roues inférieur
 - 2 roues supérieur
 - 4 vis de fixation M6 x 30 mm
 - profils à couper sur mesure

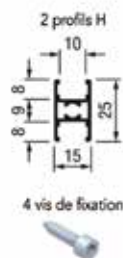
N° de com.	Finition	Description	Unité de com.
034858	argent	kit pour 1 porte Base S3	1 kit
034859	noir	kit pour 1 porte Base S3	1 kit



Kit des profils pour Base 25 et Base S3

- le kit se compose de:
 - 1 profil supérieur avec longueur 3000 mm
 - 1 profil de sol avec longueur 3000 mm
 - 3 fixations pour le profil de sol
 - profils à couper sur mesure

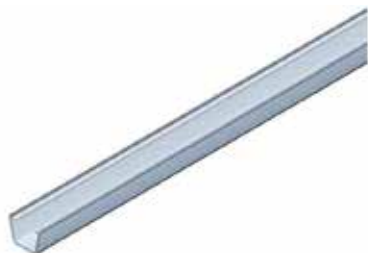
N° de com.	Finition	Longueur	Unité de com.
034862	argent	3000 mm	1 kit
034863	noir	3000 mm	1 kit



Kit de profils H pour Base 25 et Base S3

- ce jeu de profils doit seulement être commandés si vous voulez diviser le panneau de porte en plusieurs panneaux (bois ou verre)
- le kit se compose de:
 - 2 profils H avec longueur 1330 mm
 - 4 vis de fixation M6 x 30 mm
 - profils à couper sur mesure

N° de com.	Finition	Longueur	Unité de com.
034864	argent	1330 mm	1 kit
034865	noir	1330 mm	1 kit



Joint en plastique pour Base 25 et Base S3

- seulement à commander avec portes en verre
- pour verre avec épaisseur 3/4/5/6 mm
- profils à couper sur mesure

- 1 pièce = 3000 mm

N° de com.	Finition	Longueur	Unité de com.
034866	transparent	3000 mm	1 pièce



Roues avec amortisseur Base 25 et Base S3

- roues avec amortisseur en remplacement des roues sans amortisseur dans les kits

- le kit se compose de:
- 2 roues supérieur soft closing
- 2 activateurs
- vis

N° de com.	Finition	Pour portes avec poids	Unité de com.
034870	-	15 jusqu'à 40 kg	1 kit



Arrêt intermédiaire pour Base 25 et Base S3

- pour arrêter une porte centrale à une position fixe

N° de com.	Finition	-	Unité de com.
034869	-	-	1 pièce



Fixation supplémentaire pour le profil de sol

- plaquette de montage optionnel

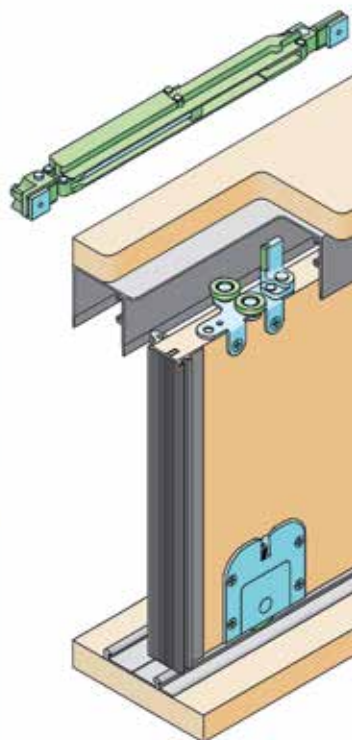
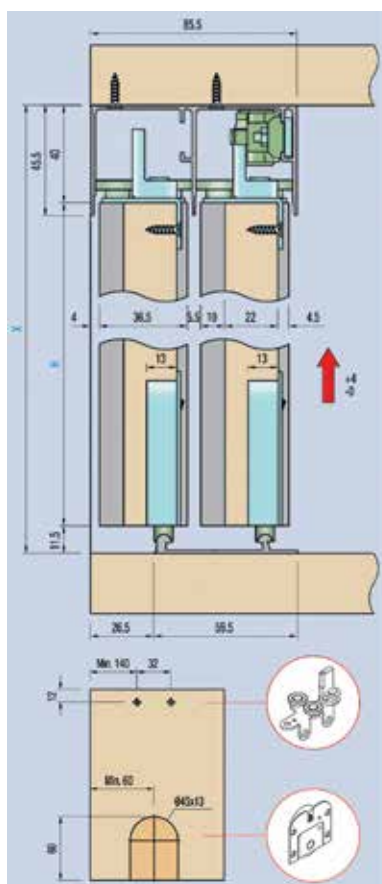
N° de com.	Finition	-	Unité de com.
034868	noir	-	1 pièce



Gabarit pour Base 25 et Base S3

N° de com.	Finition	-	Unité de com.
034867	-	-	1 pièce

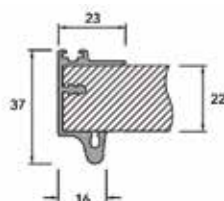
PORTES COULISSANTES SISCO 1200 AVEC AMORTISSEUR



Système de portes coulissantes avec amortisseur type Sisco 1200

- charge: 30 ou 60 kg
- épaisseur: 18-22 mm
- épaisseur de la porte avec profil-poignée: maximum 38 mm
- assortiment étendu de profils-poignée: voir suivant

N° de com.	Finition	Description	Longueur	Charge	Unité de com.
031269	noir	ferrure complète pour 1 porte	-	30 kg	1 kit
333304	noir	ferrure complète pour 1 porte	-	60 kg	1 kit
333302	aluminium (lisse)	profil supérieur	3000 mm	-	1 pièce
333301	aluminium (rainuré)	profil supérieur	3000 mm	-	2 pièces
031290	blanc laqué (lisse)	profil supérieur	3000 mm	-	1 pièce
333303	blanc laqué (rainuré)	profil supérieur	3000 mm	-	2 pièces
031289	noir eloxé (lisse)	profil supérieur	3000 mm	-	1 pièce
333305	noir eloxé (rainuré)	profil supérieur	3000 mm	-	2 pièces
330533	aluminium	profil inférieur	3000 mm	-	1 pièce
330605	blanc laqué	profil inférieur	3000 mm	-	1 pièce
330550	noir eloxé	profil inférieur	3000 mm	-	1 pièce

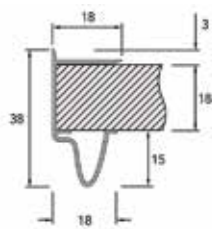


Profil-poignée type 1220 pour Sisco 1200

- muni de trous de vis
- 2 poignées (gauche/droite) sur la porte arrière ne sont pas possibles
- pour épaisseur de porte 18-22 mm

- 1 pièce = 3000 mm

N° de com.	Finition	Longueur	Unité de com.
330534	aluminium (rainuré)	3000 mm	1 pièce
330606	blanc laqué (rainuré)	3000 mm	1 pièce
330551	noir eloxé (rainuré)	3000 mm	1 pièce

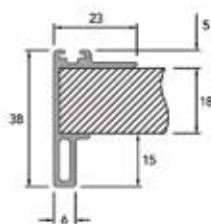


Profil-poignée type 1226 pour Sisco 1200

- muni de trous de vis
- 2 poignées (gauche/droite) sur la porte arrière ne sont pas possibles
- pour épaisseur de porte 18 mm

- 1 pièce = 3000 mm

N° de com.	Finition	Longueur	Unité de com.
333272	aluminium	3000 mm	1 pièce
031292	blanc (lisse)	3000 mm	1 pièce
031291	noir (lisse)	3000 mm	1 pièce

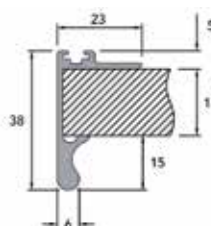


Profil poignée type 1227 pour Sisco 1200

- muni de trous de vis
- 2 poignées (gauche/droite) sur la porte arrière ne sont pas possibles
- pour épaisseur de porte 18 mm

- 1 pièce = 3000 mm

N° de com.	Finition	Longueur	Unité de com.
333267	aluminium	3000 mm	1 pièce
031294	blanc (lisse)	3000 mm	1 pièce
031293	noir (lisse)	3000 mm	1 pièce

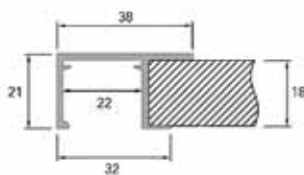
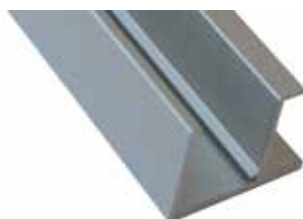


Profil poignée type 1228 pour Sisco 1200

- muni de trous de vis
- 2 poignées (gauche/droite) sur la porte arrière ne sont pas possibles
- pour épaisseur de porte 18 mm

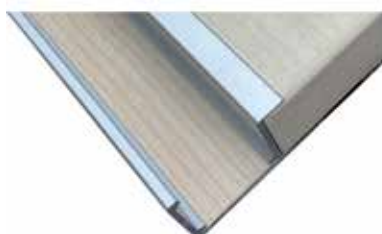
- 1 pièce = 3000 mm

N° de com.	Finition	Longueur	Unité de com.
333268	aluminium	3000 mm	1 pièce

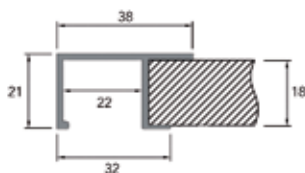
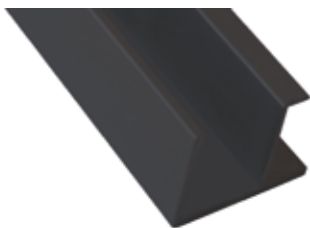


Profil poignée type Sima 8110 pour Sisco 1200

- 1 pièce = 2750 mm



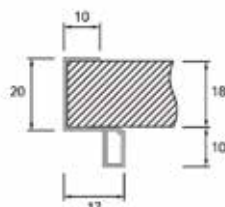
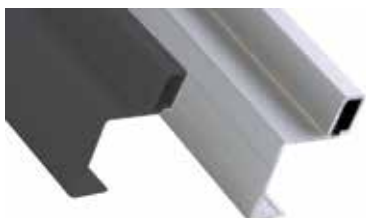
N° de com.	Finition	Longueur	Unité de com.
013714	aluminium	2750 mm	1 pièce



Profil poignée type Sima 8111

- 1 pièce = 2700 mm

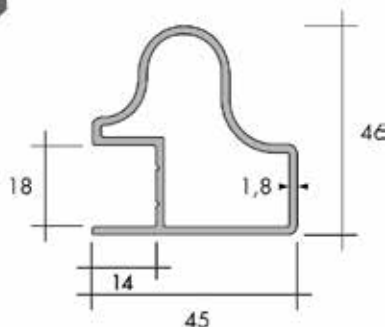
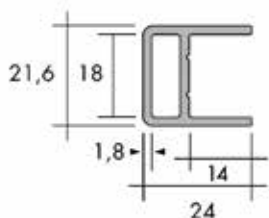
N° de com.	Finition	Longueur	Unité de com.
013648	noir mat	2700 mm	1 pièce



Profil poignée type Sima 8720

- 1 pièce = 2700 ou 2750 mm

N° de com.	Finition	Longueur	Unité de com.
013715	aluminium	2750 mm	1 pièce
013649	noir mat	2700 mm	1 pièce



profil de renforcement

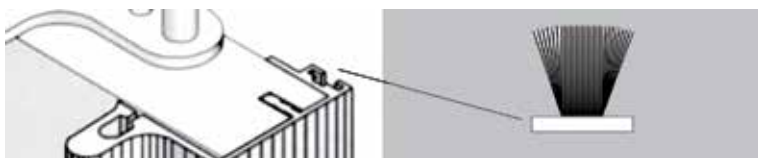
profil-poignée

Profil-poignée et profil de renforcement

- muni de trous de vis
- 2 poignées (gauche/droite) sur la porte arrière ne sont pas possibles
- pour panneau de 18 mm

- 1 pièce = 2500 mm

N° de com.	Finition	Description	Longueur	Unité de com.
046279	argent	profil-poignée	2500 mm	1 pièce
046282	argent	profil de renforcement	2500 mm	1 pièce
046286	blanc	profil-poignée	2500 mm	1 pièce
046287	blanc	profil de renforcement	2500 mm	1 pièce



Profil brosse type 0368/07 pour profil-poignée

- 1 pièce = 1000 mm

N° de com.	Finition	Largeur	Unité de com.
030607	noir	7 mm	1 mètre

PORTES COULISSANTES FERRURES POUR PORTES COULISSANTES INSLIDE - ROULEMENT EN BAS (IS)

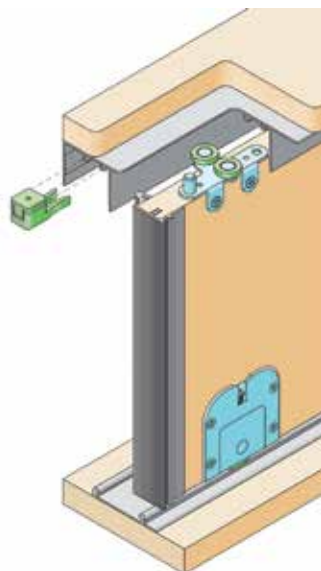
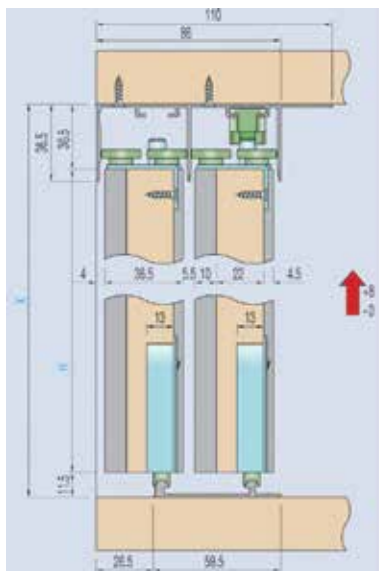


Profil type 1311 pour profil-poignée

- joint pour profil poignée
- épaisseur de la porte minimum 18 mm
- épaisseur de la porte maximum 20 mm
- 1 pièce = 3000 mm

N° de com.	Finition	Longueur	Unité de com.
030538	noir	3000 mm	1 pièce

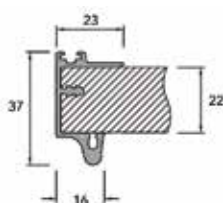
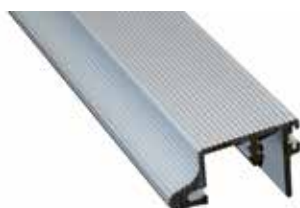
PORTES COULISSANTES SISCO 1200 SANS AMORTISSEUR



Glissière pour portes coulissantes type Sisco 1200 sans amortisseur

- charge: 60 kg
- épaisseur de la porte sans profil poignée: maximum 22 mm
- épaisseur de la porte avec profil poignée: maximum 38 mm (avec panneau de 22 mm)
- assortiment étendu de profils-poignée: voir suivant

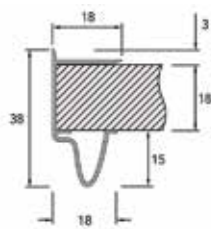
N° de com.	Finition	Description	Longueur	Unité de com.
030535	zingué	ferrure complète pour 1 porte	-	1 kit
333271	aluminium	profil supérieur aluminium	3000 mm	1 pièce
031296	blanc (lisse)	profil supérieur aluminium	3000 mm	1 pièce
031295	noir (lisse)	profil supérieur aluminium	3000 mm	1 pièce
330549	noir	rail supérieur aluminium	3000 mm	1 pièce
330605	blanc laqué	profil inférieur	3000 mm	1 pièce
330533	aluminium	profil inférieur	3000 mm	1 pièce
330550	noir eloxé	profil inférieur	3000 mm	1 pièce



Profil-poignée type 1220 pour Sisco 1200

- muni de trous de vis
- 2 poignées (gauche/droite) sur la porte arrière ne sont pas possibles
- pour épaisseur de porte 18-22 mm
- 1 pièce = 3000 mm

N° de com.	Finition	Longueur	Unité de com.
330534	aluminium (rainuré)	3000 mm	1 pièce
330606	blanc laqué (rainuré)	3000 mm	1 pièce
330551	noir eloxé (rainuré)	3000 mm	1 pièce

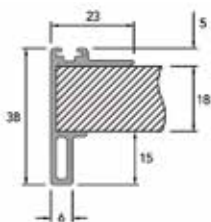


Profil-poignée type 1226 pour Sisco 1200

- muni de trous de vis
- 2 poignées (gauche/droite) sur la porte arrière ne sont pas possibles
- pour épaisseur de porte 18 mm

- 1 pièce = 3000 mm

N° de com.	Finition	Longueur	Unité de com.
333272	aluminium	3000 mm	1 pièce
031292	blanc (lisse)	3000 mm	1 pièce
031291	noir (lisse)	3000 mm	1 pièce

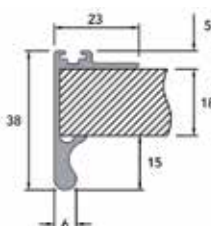


Profil poignée type 1227 pour Sisco 1200

- muni de trous de vis
- 2 poignées (gauche/droite) sur la porte arrière ne sont pas possibles
- pour épaisseur de porte 18 mm

- 1 pièce = 3000 mm

N° de com.	Finition	Longueur	Unité de com.
333267	aluminium	3000 mm	1 pièce
031294	blanc (lisse)	3000 mm	1 pièce
031293	noir (lisse)	3000 mm	1 pièce

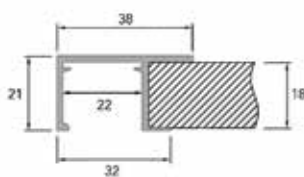
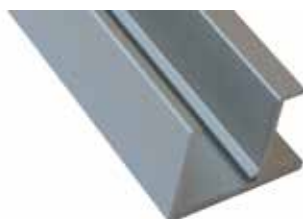


Profil poignée type 1228 pour Sisco 1200

- muni de trous de vis
- 2 poignées (gauche/droite) sur la porte arrière ne sont pas possibles
- pour épaisseur de porte 18 mm

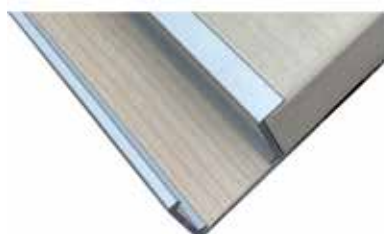
- 1 pièce = 3000 mm

N° de com.	Finition	Longueur	Unité de com.
333268	aluminium	3000 mm	1 pièce

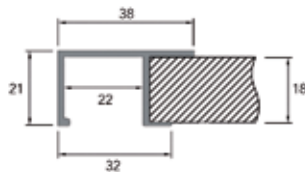
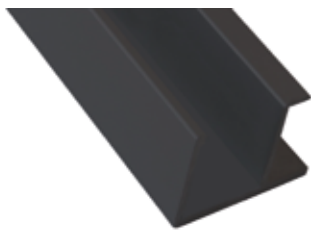


Profil poignée type Sima 8110 pour Sisco 1200

- 1 pièce = 2750 mm



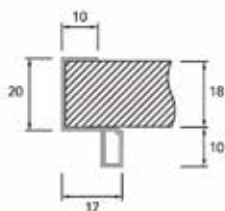
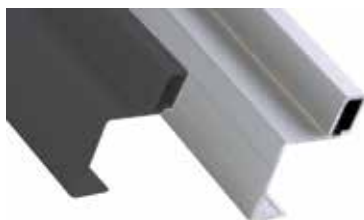
N° de com.	Finition	Longueur	Unité de com.
013714	aluminium	2750 mm	1 pièce



Profil poignée type Sima 8111

- 1 pièce = 2700 mm

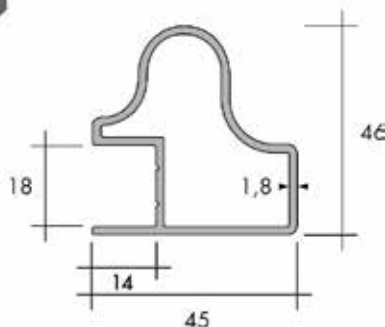
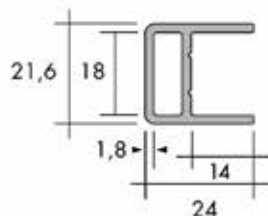
N° de com.	Finition	Longueur	Unité de com.
013648	noir mat	2700 mm	1 pièce



Profil poignée type Sima 8720

- 1 pièce = 2700 ou 2750 mm

N° de com.	Finition	Longueur	Unité de com.
013715	aluminium	2750 mm	1 pièce
013649	noir mat	2700 mm	1 pièce



Profil-poignée et profil de renforcement

- muni de trous de vis
- 2 poignées (gauche/droite) sur la porte arrière ne sont pas possibles
- pour panneau de 18 mm

- 1 pièce = 2500 mm

profil de renforcement

profil-poignée

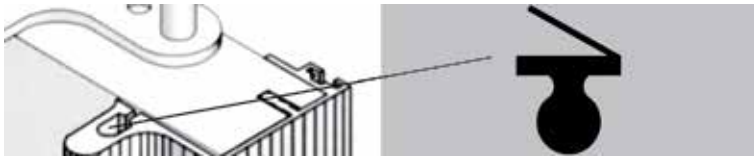
N° de com.	Finition	Description	Longueur	Unité de com.
046279	argent	profil-poignée	2500 mm	1 pièce
046282	argent	profil de renforcement	2500 mm	1 pièce
046286	blanc	profil-poignée	2500 mm	1 pièce
046287	blanc	profil de renforcement	2500 mm	1 pièce



Profil brosse type 0368/07 pour profil-poignée

- 1 pièce = 1000 mm

N° de com.	Finition	Largeur	Unité de com.
030607	noir	7 mm	1 mètre

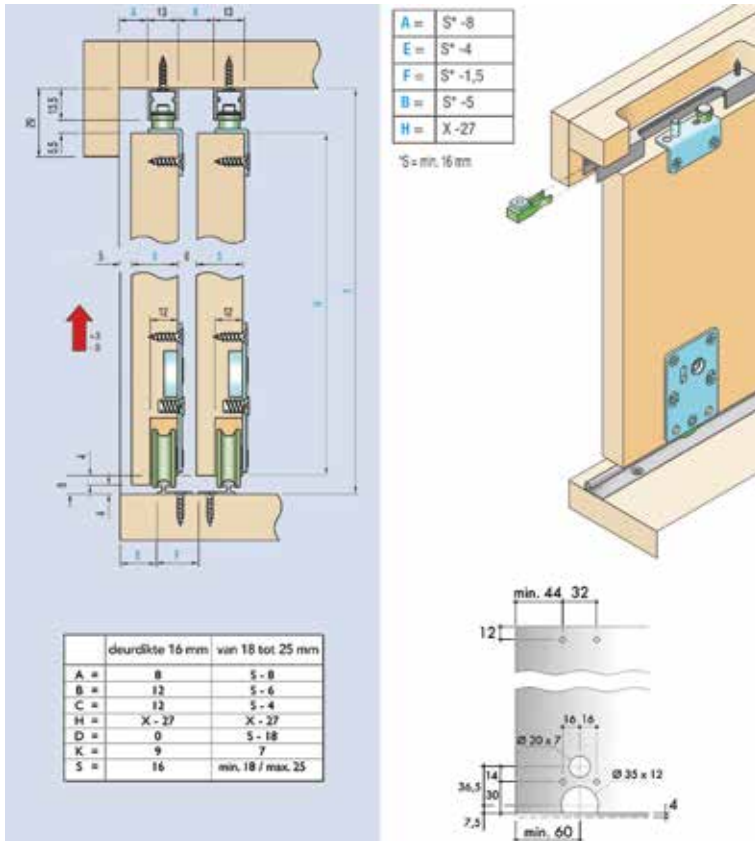


Profil type 1311 pour profil-poignée

- joint pour profil poignée
- épaisseur de la porte minimum 18 mm
- épaisseur de la porte maximum 20 mm
- 1 pièce = 3000 mm

N° de com.	Finition	Longueur	Unité de com.
030538	noir	3000 mm	1 pièce

PORTES COULISSANTES SISCO 300

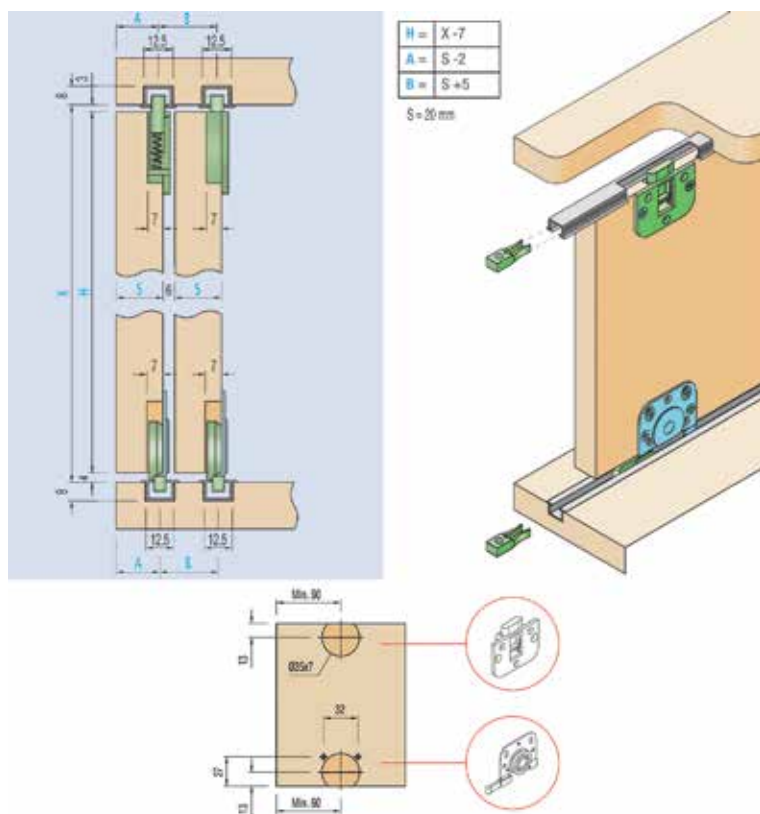


Glissière pour portes coulissantes type Sisco 300

- charge: 40 kg
- réglage vertical jusqu'à +3 mm par clé hexagonale
- épaisseur de la porte maximum: 25 mm

N° de com.	Finition	Description	Longueur	Unité de com.
031260	noir	ferrure complète pour 1 porte	-	1 kit
331259	argent	profil supérieur aluminium	3000 mm	1 pièce
331006	argent	rail inférieur aluminium	3000 mm	1 pièce

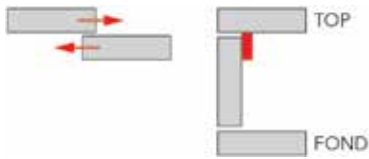
PORTES COULISSANTES SISCO 900



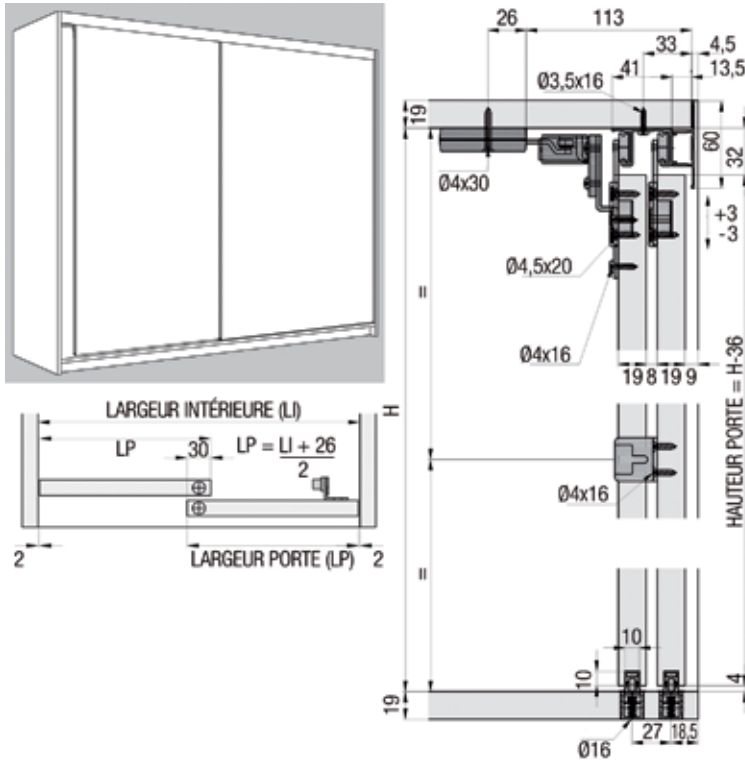
Glissière pour portes coulissantes type Sisco 900 pour portes en bois
- charge: 15 kg

N° de com.	Finition	Description	Longueur	Unité de com.
030687	noir	ferrure complète pour 1 porte	-	1 kit
330686	argent	profil aluminium	3000 mm	1 pièce

FERRURES POUR PORTES COULISSANTES INSLIDE - ROULEMENT EN HAUT (IS)



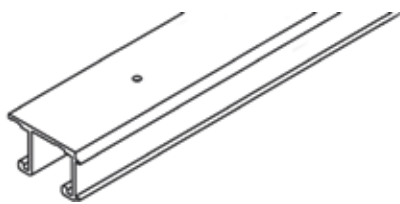
PORTES COULISSANTES HAWA COMBINO 35 INSLIDE



Glissière Hawa pour portes coulissantes type Combino 35 Inslide

- pour portes coulissantes en bois de max. 35 kg
- design Inslide
- roulement en haut
- kit pour 2 portes avec épaisseur 19 mm
- profil supérieur à commander séparément (n° de com. 047098 ou 047099)
- profils inférieur à commander séparément (n° de com. 047085 ou 047086)
- amortisseur à commander séparément (n° de com. 047082)

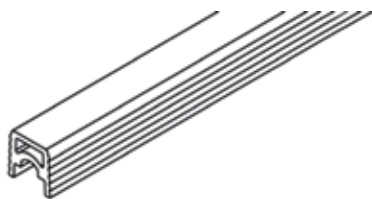
N° de com.	Finition	Description	Pour porte avec épaisseur	Mesures max. d'une porte (LxH)	Unité de com.
047102	-	garniture pour 2 portes	19 mm	1200x2200 mm	1 kit



Profil supérieur pour portes coulissantes Hawa type Combino 35 Inslide

- profil double pré-percé en aluminium
- 1 pièce = 2500 ou 3500 mm

N° de com.	Finition	Longueur du profil	Unité de com.
047098	aluminium	2500 mm	1 pièce
047099	aluminium	3500 mm	1 pièce

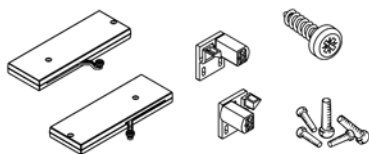


Profil inférieur pour portes coulissantes Hawa type Combino 35 Inslide

- profil en plastique, gris
- à coller
- 1 pièce = 2500 ou 3500 mm

N° de com.	Finition	Longueur du profil	Unité de com.
047085	gris	2500 mm	1 pièce
047086	gris	3500 mm	1 pièce

PORTES COULISSANTES FERRURES POUR PORTES COULISSANTES INSLIDE - ROULEMENT EN HAUT (IS)



Amortisseurs pour portes coulissantes Hawa

type Combino 35 Inslide

- ne convient que pour 2 portes
- le kit contient 2 amortisseurs

N° de com.	Finition	-	Unité de com.
047082	-	-	1 kit

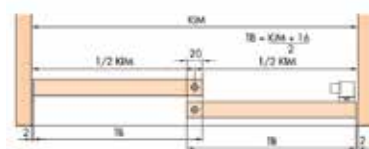
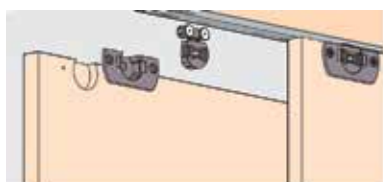


Kit d'adaptateur pour amortisseurs pour portes coulissantes Hawa type Combino 35 Inslide

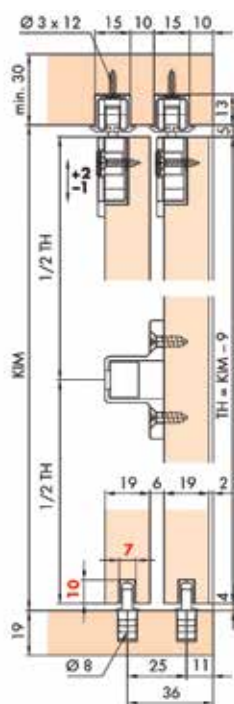
- le kit contient:
 - 1 adaptateur pour porte intérieure
 - 1 adaptateur pour porte extérieure
 - 1 butée
 - vis

N° de com.	Finition	-	Unité de com.
047107	-	-	1 kit

PORTES COULISSANTES HAWA CLIPO 16 INSLIDE



TB: largeur de la porte
KIM: mesure intérieure de l' armoire



Glissière Hawa pour portes coulissantes type Clipo 16 Inslide

- pour portes coulissantes en bois de max. 16 kg
- kit pour 2 portes avec épaisseur 19 mm
- profil supérieur (n° de com. 034115 ou 034116) et embouts (n° de com. 034117) à commander séparément
- profil inférieur à commander séparément (n° de com. 034118)
- amortisseur à commander séparément (n° de com. 034131)

N° de com.	Finition	Description	Pour porte avec épaisseur	Mesures max. d' une porte	Unité de com.
034114	-	garniture pour 2 portes	16-19 mm	1000x1400 mm	1 kit



Profil supérieur pour portes coulissantes Hawa type Clipo 16 Inslide

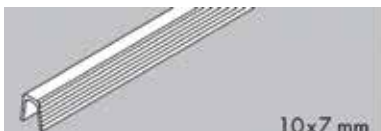
- profil en aluminium
- à visser (Ø 3 x 12 mm) ou à coller

N° de com.	Finition	Longueur du profil	Unité de com.
034115	aluminium	2500 mm	1 pièce
034116	aluminium	3500 mm	1 pièce



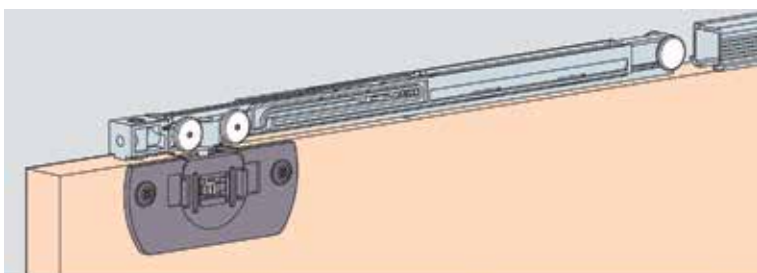
**Embout pour profil supérieur
Clipo 16 Inslide**
- embout en plastique
- arrondi à la forme du fraisage
- kit contient 2 pièces

N° de com.	Finition	Description	Unité de com.
034117	gris	embout	1 kit



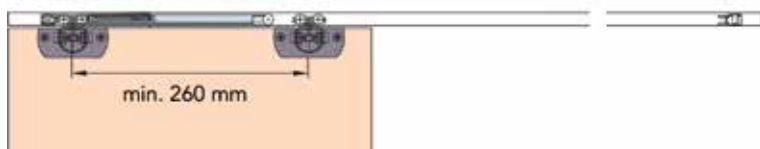
**Profil inférieur pour portes coulissantes Hawa
type Clipo 16 Inslide**
- profil en plastique (à fraiser)

N° de com.	Finition	Longueur du profil	Unité de com.
034118	anthracite	2500 mm	1 pièce



**Amortisseur pour portes coulissantes Hawa
type Clipo 16 Inslide**
- la porte peut être amortie dans 1
ou 2 directions
- le kit contient 2 amortisseurs

amortie dans 1 direction

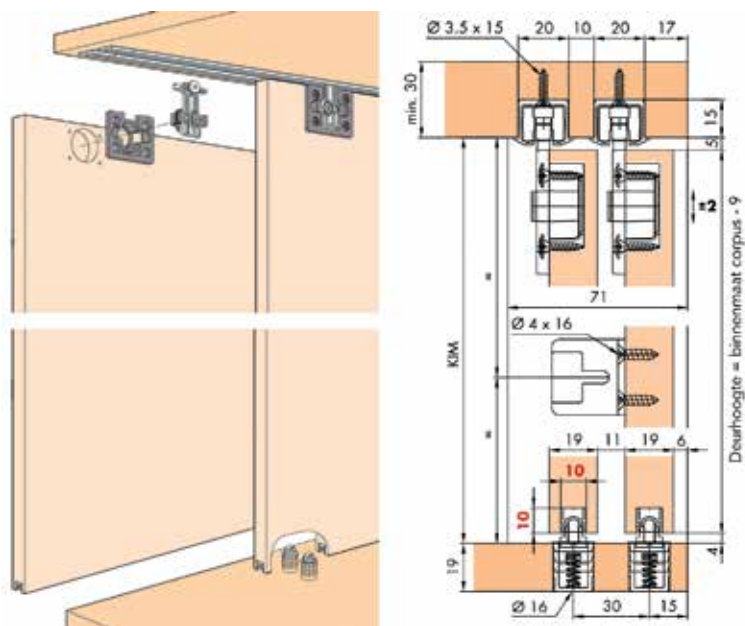


amortie dans 2 directions



N° de com.	Finition	Description	Unité de com.
034131	-	amortisseurs	1 kit

PORTES COULISSANTES HAWA CLIPO 26/36H INSLIDE

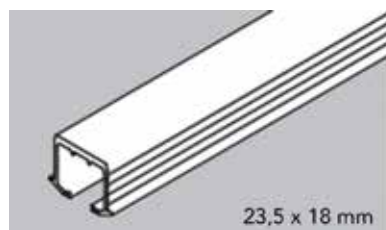


Glissière Hawa pour portes coulissantes type Clip 26/36H Inslide

- pour portes coulissantes en bois de max. 26/36 kg
- kit pour 2 ou 3 portes avec épaisseur 19 mm
- profil supérieur (n° de com. 034236 ou 034237) et embouts (n° de com. 034124) à commander séparément
- profil inférieur à commander séparément (n° de com. 047085 ou 047086)
- amortisseur à commander séparément (n° de com. 034241, 034242 ou 034243)

 Amortisseur possible.

N° de com.	Charge	Description	Pour porte avec épaisseur	Mesures max. d'une porte	Unité de com.
034236	26 kg	garniture pour 2 portes	19/25 mm	1000x2200 mm	1 kit
034261	36 kg	garniture pour 2 portes	19/25 mm	1000x2200 mm	1 kit
034237	36 kg	garniture pour 3 portes	19/25 mm	1000x2200 mm	1 kit



Profil supérieur pour portes coulissantes Hawa type Clipo 26/36H Inslide

- profil en aluminium
- à coller

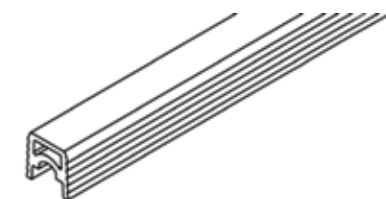
N° de com.	Finition	Longueur du profil	Unité de com.
034238	aluminium	2500 mm	1 pièce
034239	aluminium	2500 mm	1 pièce



Embout pour profil supérieur Clipo 26/36H Inslide

- embout en plastique

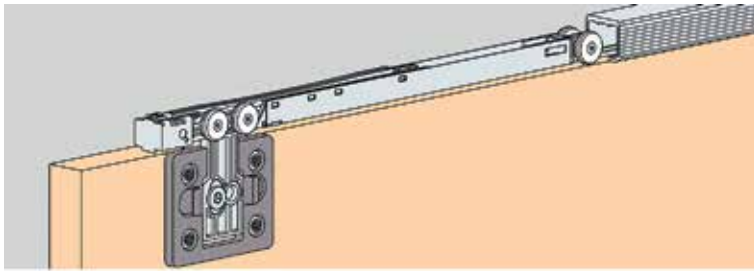
N° de com.	Finition	Description	Unité de com.
034240	gris	embout	1 kit



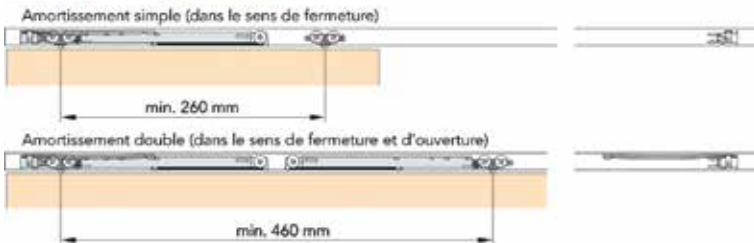
Profil inférieur pour portes coulissantes type Clipo 26/36H Inslide

- profil en plastique, gris
- à coller
- 1 pièce = 2500 ou 3500 mm

N° de com.	Finition	Longueur du profil	Unité de com.
047085	gris	2500 mm	1 pièce
047086	gris	3500 mm	1 pièce



Amortisseur pour portes coulissantes Hawa type Clipo 26/36H Inslide
- le kit contient 2 amortisseurs



Nombre de portes	Garnitures								
	1 porte			2 portes			3 portes		
Poids	< 15 kg	< 26 kg	< 36 kg	< 15 kg	< 26 kg	< 36 kg	< 15 kg	< 26 kg	< 36 kg
Amortissement simple	-	-	-	1	1	1	2	2	2
Amortissement double	1	1	1	2	2	2	2	2	2

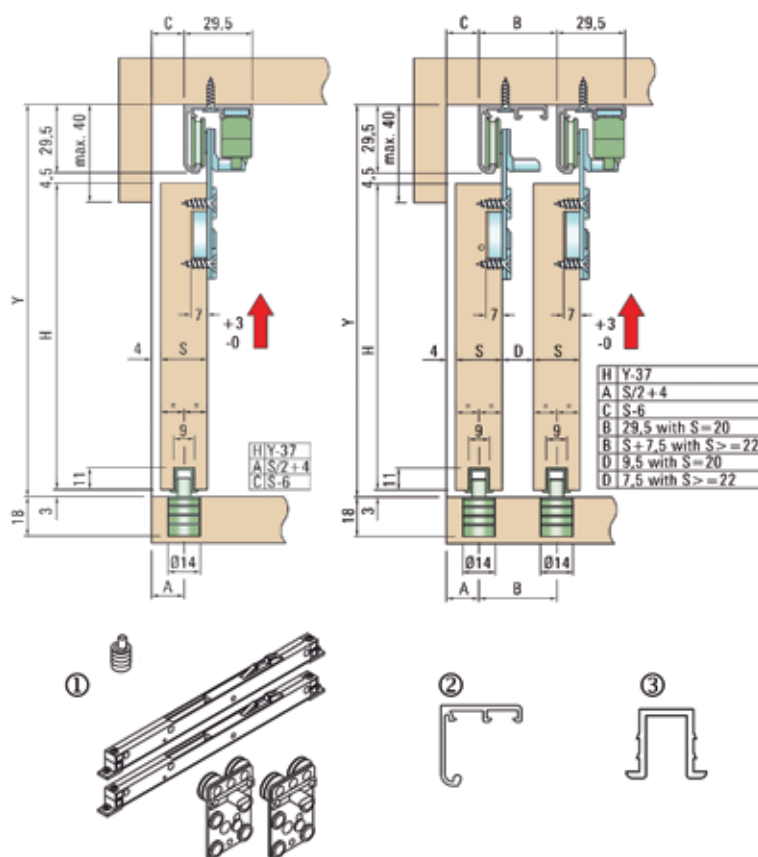
N° de com.	Finition	Pour portes avec poids maximum	Unité de com.
034241	-	15 kg	1 kit
034242	-	26 kg	1 kit
034243	-	40 kg	1 kit

SISCO 200 UP INSLIDE



Application avec 1 porte

Application avec 2 portes

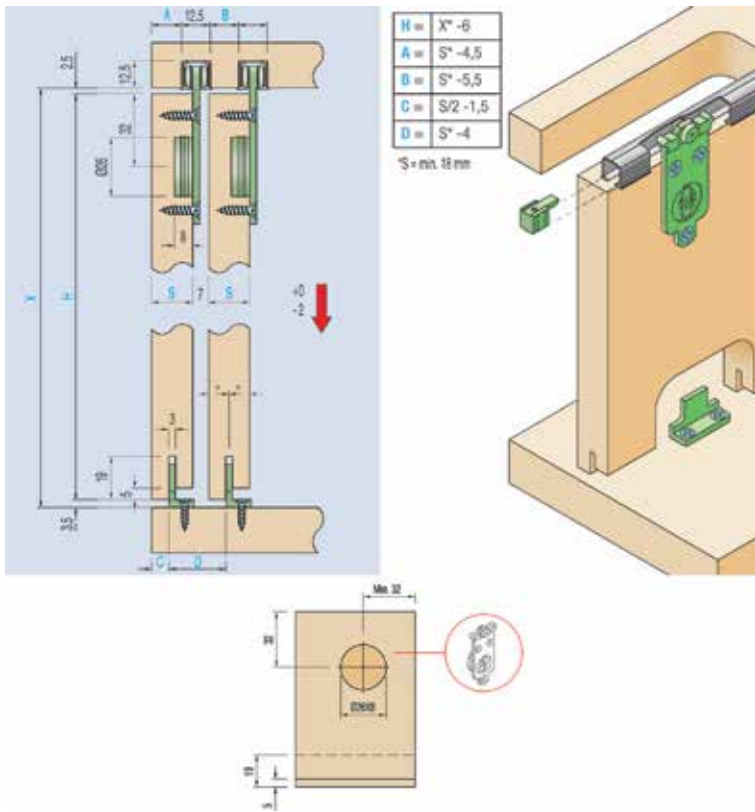


Ferrure pour portes coulissantes type 200 UP pour 1 ou 2 portes

- système de porte coulissante avec roulement en haut avec amortisseur intégré
- deux portes peuvent être placées l'une derrière l'autre
- pour épaisseur de porte: de 14 à 40 mm
- pour hauteur de porte: max. 2400 mm
- pour largeur de porte: max. 1200 mm
- charge: 40 kg

N° de com.	Finition	Description	Longueur	Unité de com.
031287	zingué	1 - kit pour 1 porte	-	1 kit
031283	aluminium	2 - profil supérieur pour 1 porte	3000 mm	1 pièce
031284	noir	2 - profil supérieur pour 1 porte	3000 mm	1 pièce
031266	noir	3 - profil de porte U pour glissière inférieure (plastique)	3000 mm	1 pièce

SISCO 900 ECONOMIC INSLIDE

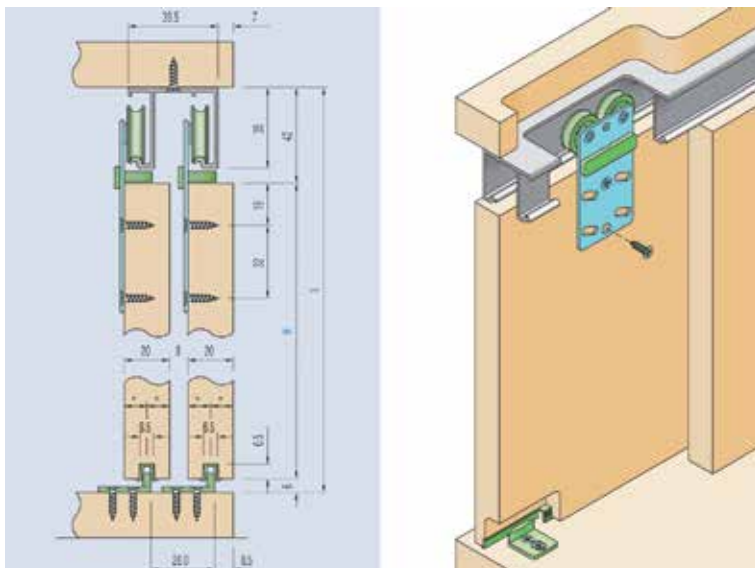


Glissière pour portes coulissantes type Sisco 900 Economic pour portes en bois

- charge: 15 kg
- épaisseur de la porte 18 jusqu'à 20 mm
- avec vis de réglage

N° de com.	Finition	Description	Longueur	Unité de com.
031262	noir	ferrure complète pour 1 porte	-	1 kit
331261	argent	profil aluminium	3000 mm	1 pièce

SISCO TRIX ET NEW TRIX INSLIDE

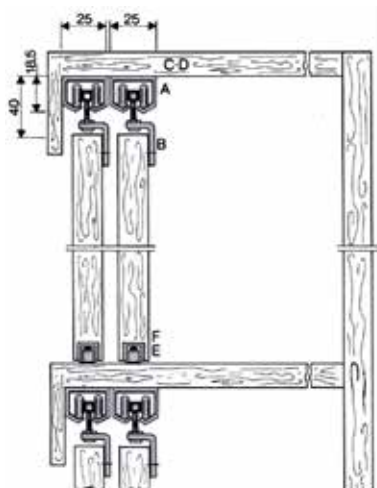


Glissière pour portes coulissantes type Sisco Trix

- charge: 45 kg
- épaisseur de la porte maximum: 20 mm
- n'est pas réglable en hauteur

N° de com.	Finition	Description	Longueur	Unité de com.
030528	noir	ferrure complète pour 1 porte	-	1 kit
330527	argent	profil supérieur aluminium	3000 mm	1 pièce

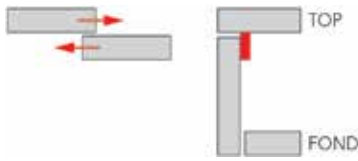
PORTES COULISSANTES OMGE INSLIDE



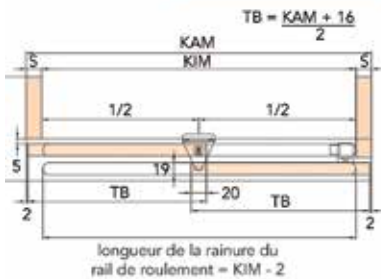
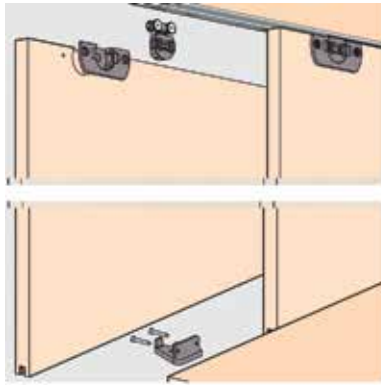
**Glissière pour porte escamotable
type Omge 2032**
- charge: 20 kg

N° de com.	Finition	Description	Longueur	Unité de com.
030059	aluminium	profil supérieur	3000 mm	1 pièce
045992	aluminium	profil inférieur	2000 mm	1 pièce
045993	aluminium	jeu d'accessoires	-	1 kit

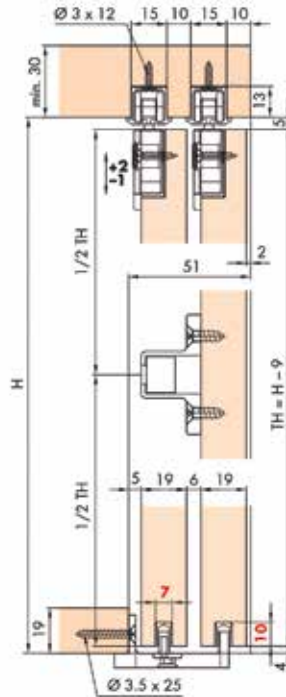
FERRURES POUR PORTES COULISSANTES MIXSLIDE (MS)



PORTES COULISSANTES HAWA CLIPO 16 MIXSLIDE



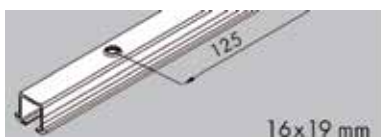
KAM: mesure extérieure de l'armoire
KIM : mesure intérieure de l'armoire
TB : largeur de la porte



Glissière Hawa pour portes coulissantes type Clipo 16 Mixslide

- pour portes coulissantes en bois de max. 16 kg
- kit pour 2 portes avec épaisseur 19 mm
- profil supérieur (n° de com. 034115 ou 034116) et embouts (n° de com. 034117) à commander séparément
- profil inférieur à commander séparément (n° de com. 034118)
- amortisseur à commander séparément (n° de com. 034131)

N° de com.	Finition	Description	Pour porte avec épaisseur	Mesures max. d'une porte	Unité de com.
034119	-	garniture pour 2 portes	16-19 mm	1000x1400 mm	1 kit



Profil supérieur pour portes coulissantes Hawa type Clipo 16 Mixslide

- profil en aluminium
- à visser (Ø 3 x 12 mm) ou à coller

N° de com.	Finition	Longueur du profil	Unité de com.
034115	aluminium	2500 mm	1 pièce
034116	aluminium	3500 mm	1 pièce



Embout pour profil supérieur Clipo 16 Mixslide

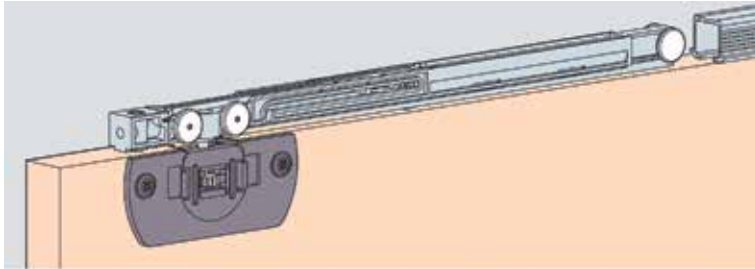
- embout en plastique
- arrondi à la forme du fraisage
- le kit contient 2 pièces

N° de com.	Finition	Description	Unité de com.
034117	gris	embout	1 kit



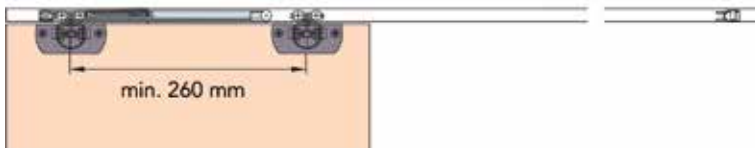
Profil inférieur pour portes coulissantes Hawa type Clipo 16 Mixslide
 - profil en plastique (à fraiser)

N° de com.	Finition	Longueur du profil	Unité de com.
034118	anthracite	2500 mm	1 pièce



Amortisseur pour portes coulissantes Hawa type Clipo 16 Mixslide
 - pour portes de max. 16 kg
 - la porte peut être amortie dans 1 ou 2 directions
 - le kit contient 2 pièces

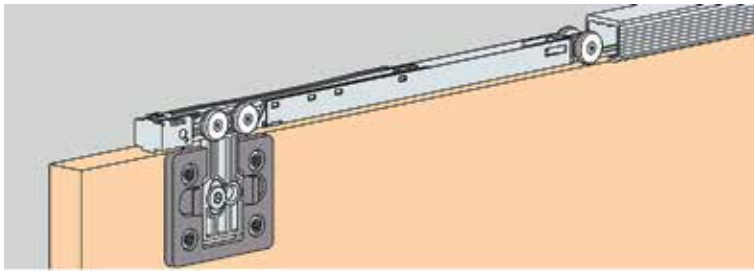
amortie dans 1 direction



amortie dans 2 directions

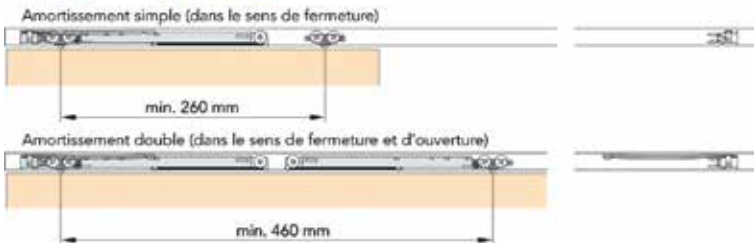


N° de com.	Finition	Description	Unité de com.
034131	-	amortisseurs	1 kit



Amortisseur pour portes coulissantes Hawa type Clipo 26 Mixslide

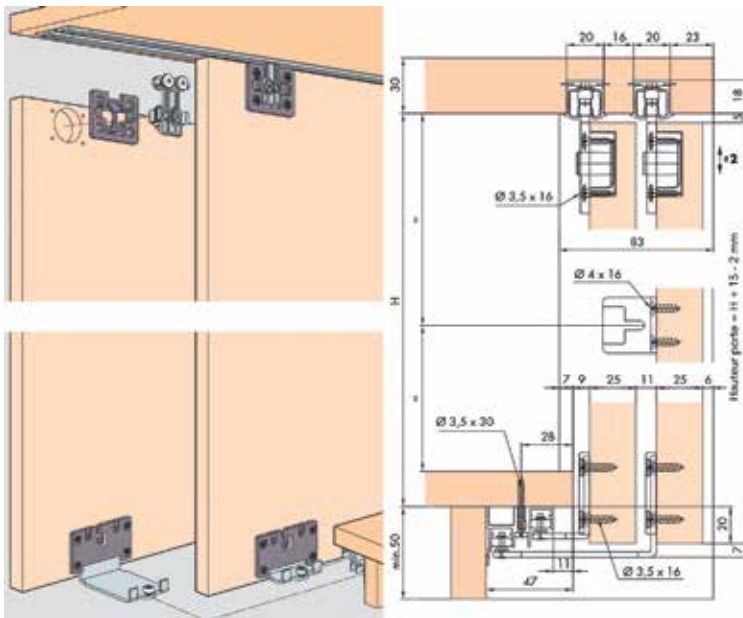
- le kit contient 2 amortisseurs



Nombre de portes	Garnitures								
	1 porte			2 portes			3 portes		
Poids	< 15 kg	< 26 kg	< 36 kg	< 15 kg	< 26 kg	< 36 kg	< 15 kg	< 26 kg	< 36 kg
Amortissement simple	-	-	-	1	1	1	2	2	2
Amortissement double	1	1	1	2	2	2	2	2	2

N° de com.	Finition	Pour portes avec poids maximum	Unité de com.
034241	-	15 kg	1 kit
034242	-	26 kg	1 kit
034243	-	40 kg	1 kit

PORTES COULISSANTES HAWA CLIPO 36H MIXSLIDE



Glissière Hawa pour portes coulissantes type Clip 36H Mixslide

- pour portes coulissantes en bois de max. 36 kg

- kit pour 2 portes avec épaisseur 25 mm

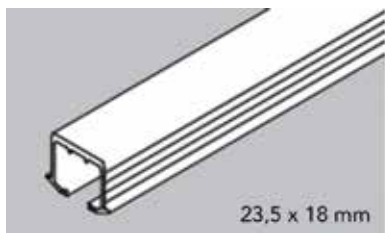
- profil supérieur à commander séparément (n° de com. 034238 ou 034239)

- profil inférieur à commander séparément (n° de com. 034128 ou 034129)

- amortisseur à commander séparément (n° de com. 034241, 034242 ou 034243)

✖ Amortisseur possible.

N° de com.	Finition	Description	Pour porte avec épaisseur	Mesures max. d'une porte	Unité de com.
034244	-	garniture pour 2 portes	25 mm	1000x2200 mm	1 kit



Profil supérieur pour portes coulissantes Hawa type Clipo 36 Mixslide

- profil en aluminium
- à coller

N° de com.	Finition	Longueur du profil	Unité de com.
034238	aluminium	2500 mm	1 pièce
034239	aluminium	2500 mm	1 pièce



Embout pour profil supérieur Clipo 36 Mixslide

- embout en plastique
- le kit contient 2 pièces

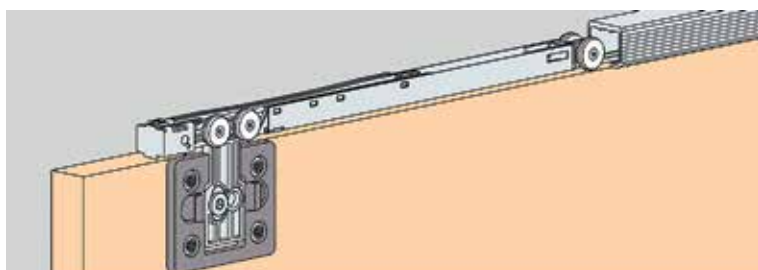
N° de com.	Finition	Description	Unité de com.
034240	gris	embout	1 kit



Profil inférieur pour portes coulissantes Hawa type Clipo 36 Mixslide

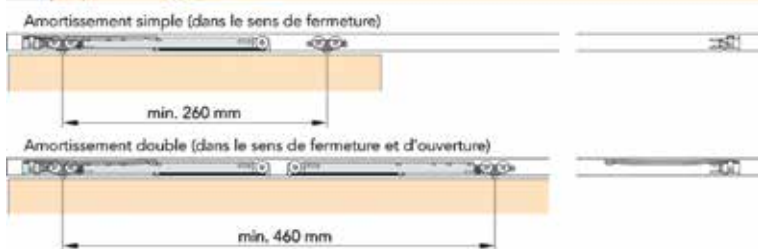
- profil en aluminium double

N° de com.	Finition	Longueur du profil	Unité de com.
034128	aluminium	2500 mm	1 pièce
034129	aluminium	3500 mm	1 pièce



Amortisseur pour portes coulissantes Hawa type Clipo 36 Mixslide

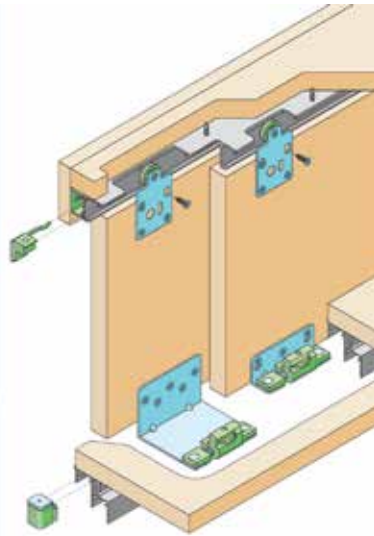
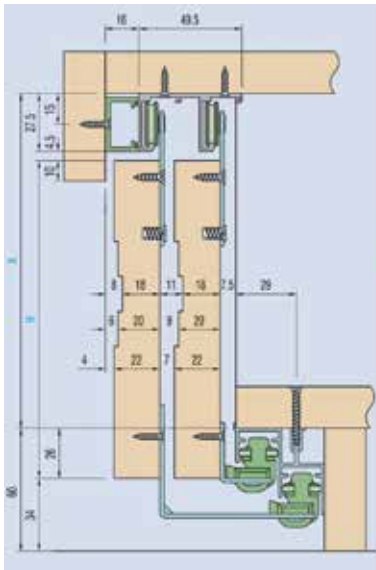
- le kit contient 2 amortisseurs



Nombre de portes	Garnitures								
	1 porte			2 portes			3 portes		
Poids	< 15 kg	< 26 kg	< 36 kg	< 15 kg	< 26 kg	< 36 kg	< 15 kg	< 26 kg	< 36 kg
Amortissement simple	-	-	-	1	1	1	2	2	2
Amortissement double	1	1	1	2	2	2	2	2	2

N° de com.	Finition	Pour portes avec poids maximum	Unité de com.
034241	-	15 kg	1 kit
034242	-	26 kg	1 kit
034243	-	40 kg	1 kit

SISCO 200 MIX


**Glissière pour portes coulissantes
type Sisco 200 Mix**

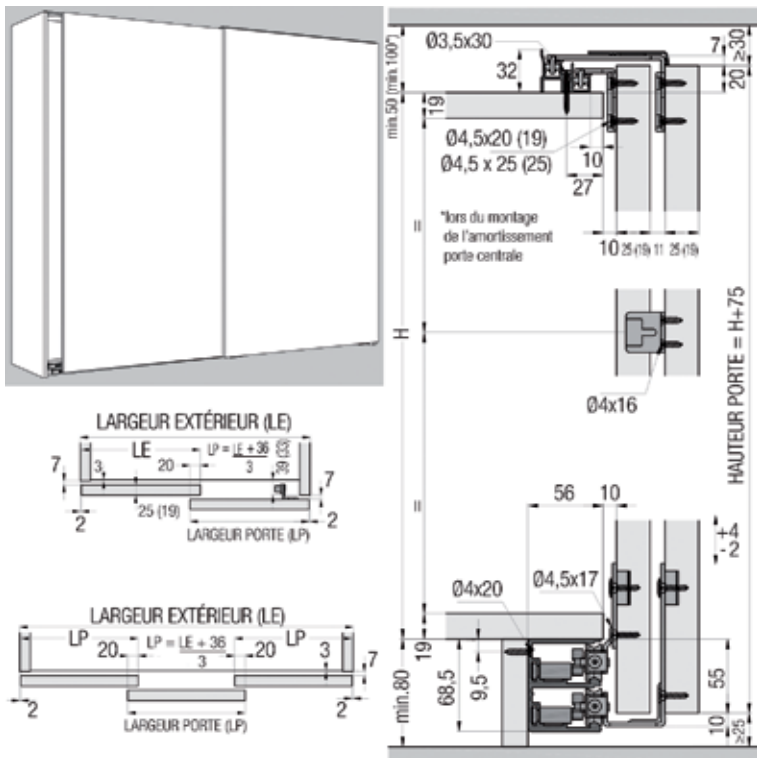
- charge: 25 kg
- montage sous-jacent
- épaisseur de la porte maximum: 22 mm
- n'est pas réglable en hauteur

N° de com.	Finition	Description	Longueur	Unité de com.
030810	noir	ferrure complète porte intérieure	-	1 kit
030809	noir	ferrure complète porte extérieure	-	1 kit
331268	aluminium/argent	profil supérieur en alu	3000 mm	1 pièce
330804	aluminium	profil inférieur	3000 mm	1 pièce

FERRURES POUR PORTES COULISSANTES FORSLIDE (FS)



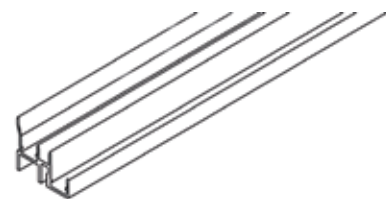
PORTES COULISSANTES HAWA COMBINO 50 FORSLIDE



Glissière Hawa pour portes coulissantes type Combino 50 Forslide

- pour portes coulissantes en bois de max. 50 kg
 - design Forslide
 - roulement en bas
 - kit pour 2 ou 3 portes avec épaisseur 19 mm
 - profils supérieur à commander séparément (n° de com. 034128 ou 034129)
 - profils inférieur à commander séparément (n° de com. 047112, 047113, 047083 ou 047084)
 - amortisseurs à commander séparément (n° de com. 047095 ou 047096)
 - amortisseur central* à commander séparément (n° de com. 047097)
- * pour la porte central d'une armoire avec 3 portes

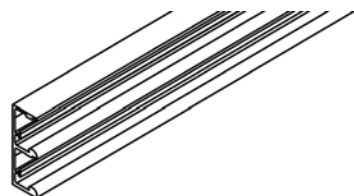
N° de com.	Finition	Description	Pour porte avec épaisseur	Mesures max. d'une porte (LxH)	Unité de com.
047087	-	garniture pour 2 portes	19 mm	1400x2400 mm	1 kit
047088	-	garniture pour 3 portes	19 mm	1400x2400 mm	1 kit



Profil supérieur pour portes coulissantes Hawa type Combino 50 Forslide

- profil double pré-percé en aluminium
- 1 pièce = 2500 ou 3500 mm

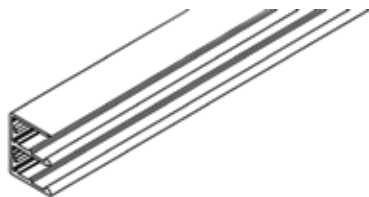
N° de com.	Finition	Longueur du profil	Unité de com.
034128	aluminium	2500 mm	1 pièce
034129	aluminium	3500 mm	1 pièce



Profil inférieur pour portes coulissantes Hawa type Combino 50 Forslide, sans amortissement

- profil double pré-percé en aluminium
- ne peut être utilisé que sans amortisseurs
- 1 pièce = 2500 ou 3500 mm

N° de com.	Finition	Longueur du profil	Unité de com.
047112	aluminium	2500 mm	1 pièce
047113	aluminium	3500 mm	1 pièce



Profil inférieur pour portes coulissantes Hawa type Combino 50 Forslide, avec amortissement

- profil double pré-percé en aluminium
- ne peut être utilisé qu'en combinaison avec des amortisseurs
- amortisseurs (n° de com. 047095 ou 047096) à commander séparément

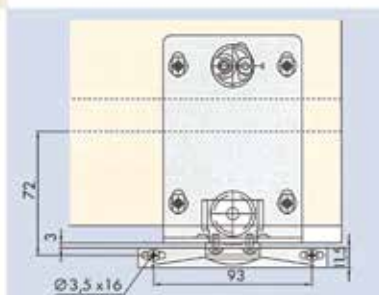
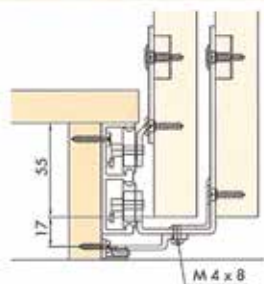
- 1 pièce = 2500 ou 3500 mm

N° de com.	Finition	Longueur du profil	Unité de com.
047083	aluminium	2500 mm	1 pièce
047084	aluminium	3500 mm	1 pièce

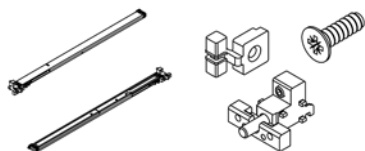


Butée intermédiaire pour portes coulissantes Hawa type Combino 50

- arrête la porte centrale d'une armoire avec 3 portes



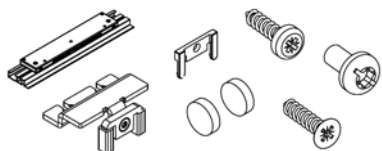
N° de com.	Finition	Description	Unité de com.
034108	-	butée intermédiaire	1 pièce



Amortisseurs pour portes coulissantes Hawa type Combino 50 Forslide

- kit pour 2 portes
- kit avec 2 amortisseurs: amortissement dans 1 direction
- kit avec 4 amortisseurs: amortissement dans 2 directions

N° de com.	Finition	Description	Unité de com.
047095	-	kit 2 amortisseurs	1 kit
047096	-	kit 4 amortisseurs	1 kit

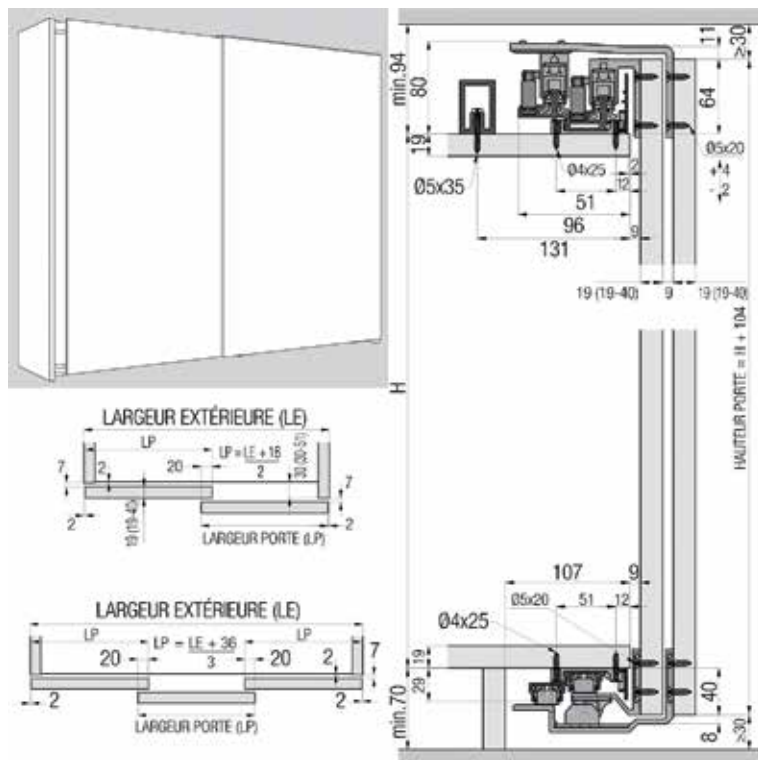


Amortisseur central pour portes coulissantes Hawa

- pour la porte central d'une armoire avec 3 portes
- est monté sur le dessus de l'armoire
- amortissement dans 1 direction

N° de com.	Finition	Description	Unité de com.
047097	-	-	1 kit

PORTES COULISSANTES HAWA COMBINO 65 FORSLIDE



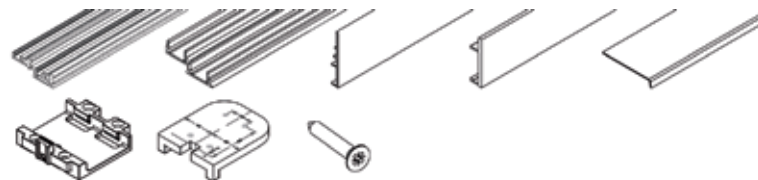
Glissière Hawa pour portes coulissantes type Combino 65 Forslide

- pour portes coulissantes en bois de max. 65 kg
- design Forslide
- roulement en haut
- kit pour 2 ou 3 portes avec épaisseur 19-40 mm

- kit de profils à commander séparément (n° de com. 047093 ou 047094)
- amortisseurs à commander séparément (n° de com. 047103)
- amortisseur central* à commander séparément (n° de com. 047106)
- profil de renforcement à commander séparément (n° de com. 047100 ou 047101)

*pour la porte central d'une armoire avec 3 portes

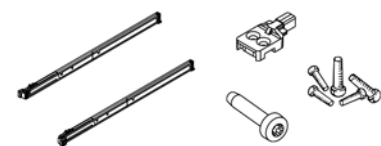
N° de com.	Finition	Description	Pour porte avec épaisseur	Mesures max. d'une porte (LxH)	Unité de com.
047089	-	garniture pour 2 portes	19-40 mm	1400x2600 mm	1 kit
047090	-	garniture pour 3 portes	19-40 mm	1400x2600 mm	1 kit



Kit de profils pour portes coulissantes Hawa type Combino 65 Forslide

- kit de profils en aluminium

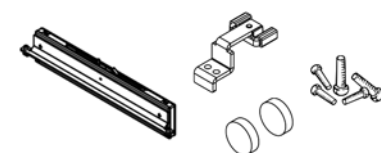
N° de com.	Finition	Longueur du profil	Unité de com.
047093	aluminium	2500 mm	1 kit
047094	aluminium	4000 mm	1 kit



Amortisseurs pour portes coulissantes Hawa type Combino 65 Forslide

- de 2 pièces
- kit pour 2 portes et amortissement dans 1 direction
- pour amortissement dans 2 directions, commandez 2 kits

N° de com.	Finition	Description	Unité de com.
047103	-	-	1 kit



Amortisseur central pour portes coulissantes Hawa type Combino 65 Forslide

- pour la porte central d'une armoire avec 3 portes
- amortissement dans 1 direction

N° de com.	Finition	Description	Unité de com.
047106	-	-	1 kit



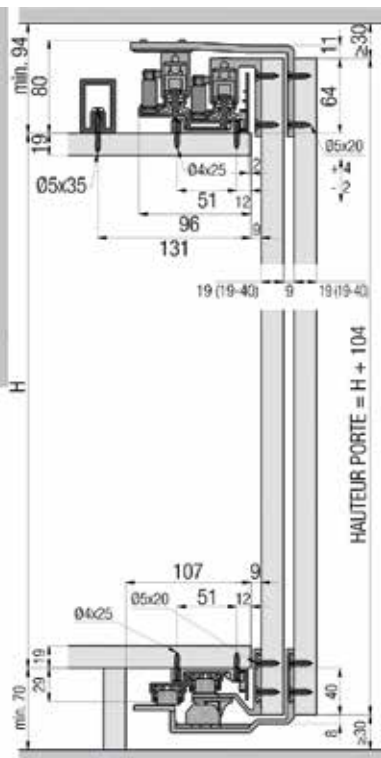
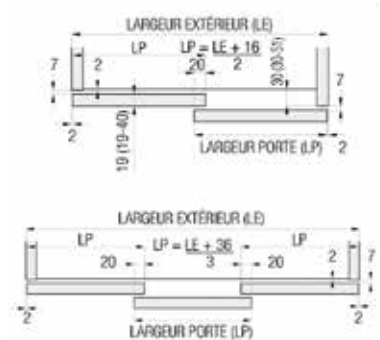
Profil de renforcement pour portes coulissantes Hawa type Combino 65 Forslide

- profil pré-percé en aluminium
- montage au dessus de l'armoire
- recommandé à partir d'une ouverture de 800 mm

- 1 pièce = 2500 ou 4000 mm

N° de com.	Finition	Longueur	Unité de com.
047100	aluminium	2500 mm	1 pièce
047101	aluminium	4000 mm	1 pièce

PORTES COULISSANTES HAWA COMBINO 80 FORSLIDE



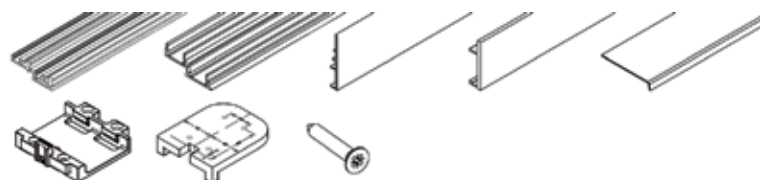
Glissière Hawa pour portes coulissantes type Combino 80 Forslide

- pour portes coulissantes en bois de max. 80 kg
- design Forslide
- roulement en haut
- kit pour 2 ou 3 portes avec épaisseur 19-40 mm

- kit de profils à commander séparément (n° de com. 047093 ou 047094)
- amortisseurs à commander séparément (n° de com. 047104 ou 047105)
- amortisseur central* à commander séparément (n° de com. 047106)
- profil de renforcement à commander séparément (n° de com. 047100 ou 047101)

*pour la porte central d'une armoire avec 3 portes

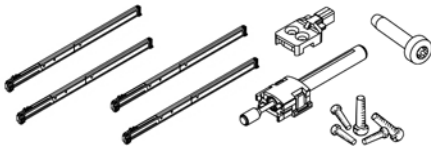
N° de com.	Finition	Description	Pour porte avec épaisseur	Mesures max. d'une porte (LxH)	Unité de com.
047091	-	garniture pour 2 portes	19-40 mm	1600x2800 mm	1 kit
047092	-	garniture pour 3 portes	19-40 mm	1600x2800 mm	1 kit



Kit de profils pour portes coulissantes Hawa type Combino 80 Forslide

- kit de profils en aluminium

N° de com.	Finition	Longueur du profil	Unité de com.
047093	aluminium	2500 mm	1 kit
047094	aluminium	4000 mm	1 kit



Amortisseurs pour portes coulissantes Hawa type Combino 80 Forslide: pour 2 portes

- amortissement dans 2 directions (ouvrir et fermer)

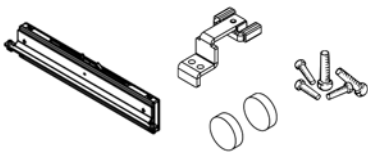
N° de com.	Finition	Description	Unité de com.
047104	-	kit avec 4 amortisseurs pour 2 portes	1 kit



Amortisseurs pour portes coulissantes Hawa type Combino 80 Forslide: pour 3 portes

- amortissement dans 2 directions (ouvrir et fermer)

N° de com.	Finition	Description	Unité de com.
047105	-	kit avec 6 amortisseurs pour 3 portes	1 kit



Amortisseur central pour portes coulissantes Hawa type Combino 80 Forslide

- pour la porte central d'une armoire avec 3 portes
- amortissement dans 1 direction

N° de com.	Finition	-	Unité de com.
047106	-	-	1 kit



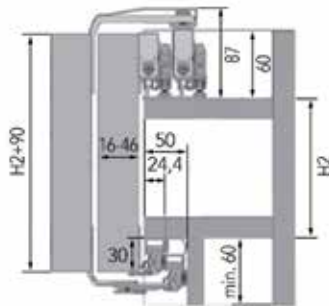
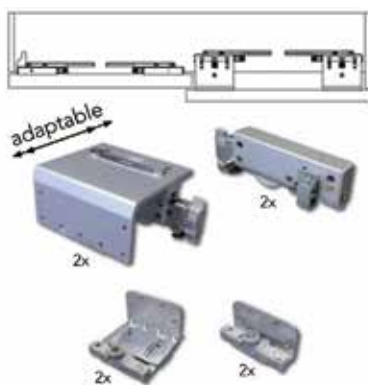
Profil de renforcement pour portes coulissantes Hawa type Combino 80 Forslide

- profil pré-percé en aluminium
- montage au dessus de l'armoire
- recommandé à partir d'une ouverture de 800 mm

- 1 pièce = 2500 ou 4000 mm

N° de com.	Finition	Longueur	Unité de com.
047100	aluminium	2500 mm	1 pièce
047101	aluminium	4000 mm	1 pièce

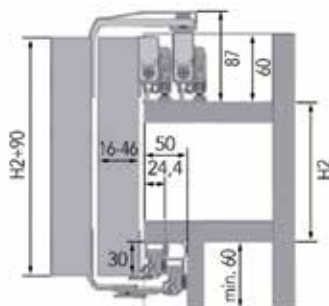
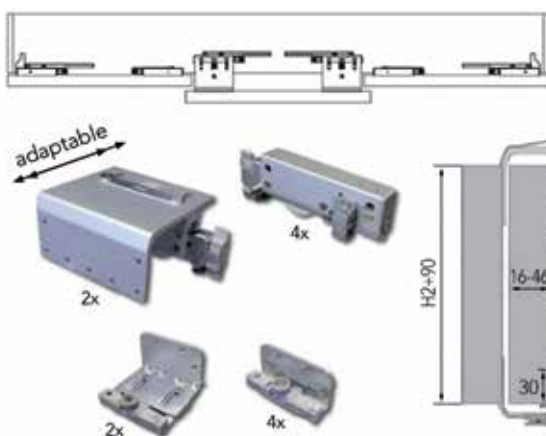
SYSKOR VOLARE V80 ADAPTA



Volare V80 Adapta: kit d'accessoires pour 2 portes

- le kit se compose de:
 - 2 roues inférieures pour porte intérieure
 - 2 roues supérieures pour porte intérieure
 - 1 amortisseur soft close pour porte intérieure
 - 2 roues inférieures pour porte extérieure
 - 2 roues supérieures pour porte extérieure
 - 1 amortisseur soft close pour porte extérieure
- roues adaptables pour portes avec épaisseur 16 jusqu'à 46 mm
- kit de profils coulissants à commander séparément (n° de com. 034852 ou 034853)
- amortisseur soft opening en option à commander séparément (n° de com. 034851)
- kit de poignées en option à commander séparément (n° de com. 034854 ou 034855)

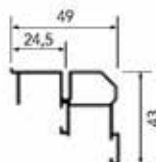
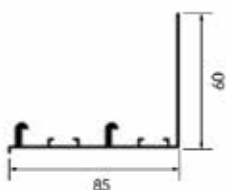
N° de com.	Finition	Poids de porte max.	Épaisseur de porte	Largeur de porte max.	Hauteur de porte max.	Unité de com.
034849	-	80 kg	16-46 mm	1400 mm	2900 mm	1 kit



Volare V80 Adapta: kit d'accessoires pour 3 portes

- le kit se compose de:
 - 4 roues inférieures pour portes intérieures
 - 4 roues supérieures pour portes intérieures
 - 2 amortisseurs soft close pour portes intérieures
 - 2 roues inférieures pour porte extérieure
 - 2 roues supérieures pour porte extérieure
 - 1 amortisseur soft close pour porte extérieure
- roues adaptables pour portes avec épaisseur 16 jusqu'à 46 mm
- kit de profils coulissants à commander séparément (n° de com. 034852 ou 034853)
- amortisseur soft opening en option à commander séparément (n° de com. 034851)
- kit de poignées en option à commander séparément (n° de com. 034854 ou 034855)

N° de com.	Finition	Poids de porte max.	Épaisseur de porte	Largeur de porte max.	Hauteur de porte max.	Unité de com.
034850	-	80 kg	16-46 mm	1400 mm	2900 mm	1 kit



Volare V80 Adapta: kit de profils

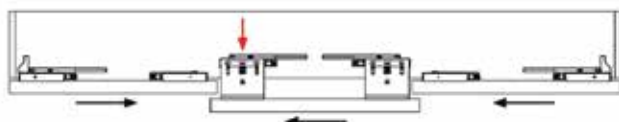
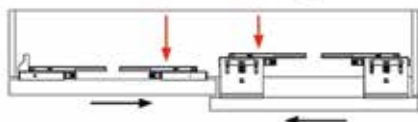
- un kit se compose de:
- 1 profil supérieur de 3000 mm
- 1 profil inférieur de 3000 mm

N° de com.	Finition	Longueurs des profils	Unité de com.
034852	aluminium anodisé	3000 mm	1 kit
034853	noir (RAL9005)	3000 mm	1 kit

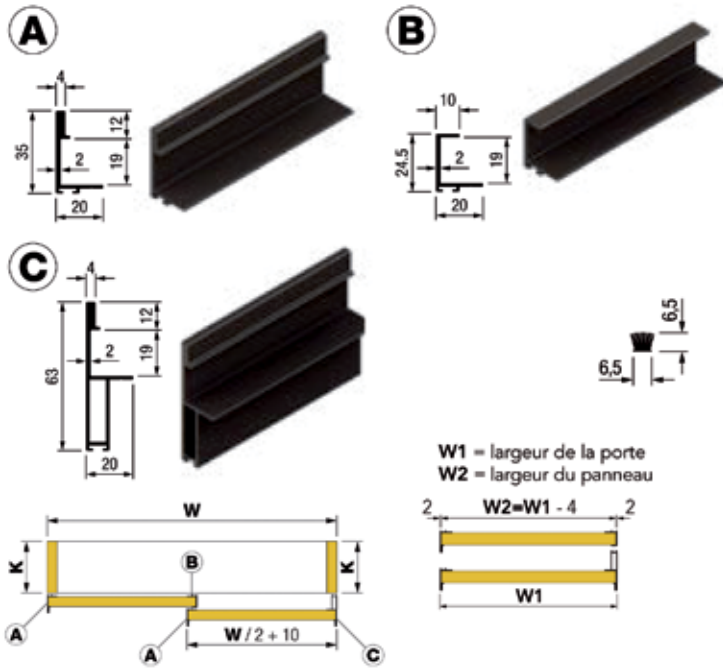


Volare V80 Adapta: amortisseur soft opening

- optionel
- amortisseur pour 1 porte
- amortie la porte à l'ouverture
- avec 3 portes uniquement applicable sur la porte extérieure



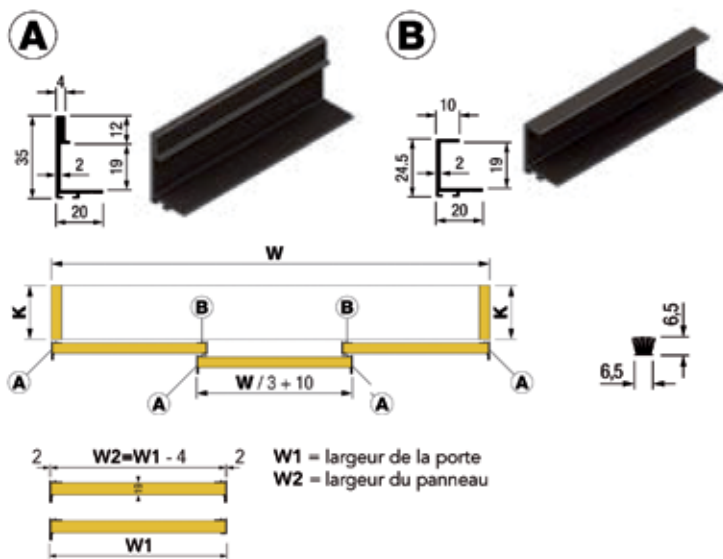
N° de com.	Finition	-	Unité de com.
034851	-	-	1 kit



Volare V80 Adapta: kit de poignées pour 2 portes

- optionel
- pour panneaux de 18/19 mm
- un kit se compose de:
 - 2 poignées type A de 2600 mm
 - 1 poignée type B de 2600 mm
 - 1 poignée type C de 2600 mm
 - 4 profils brosse (épaisseur 6,5 mm)

N° de com.	Finition	Longueurs des poignées	Unité de com.
034854	aluminium anodisé	2600 mm	1 kit
034855	noir (RAL9005)	2600 mm	1 kit

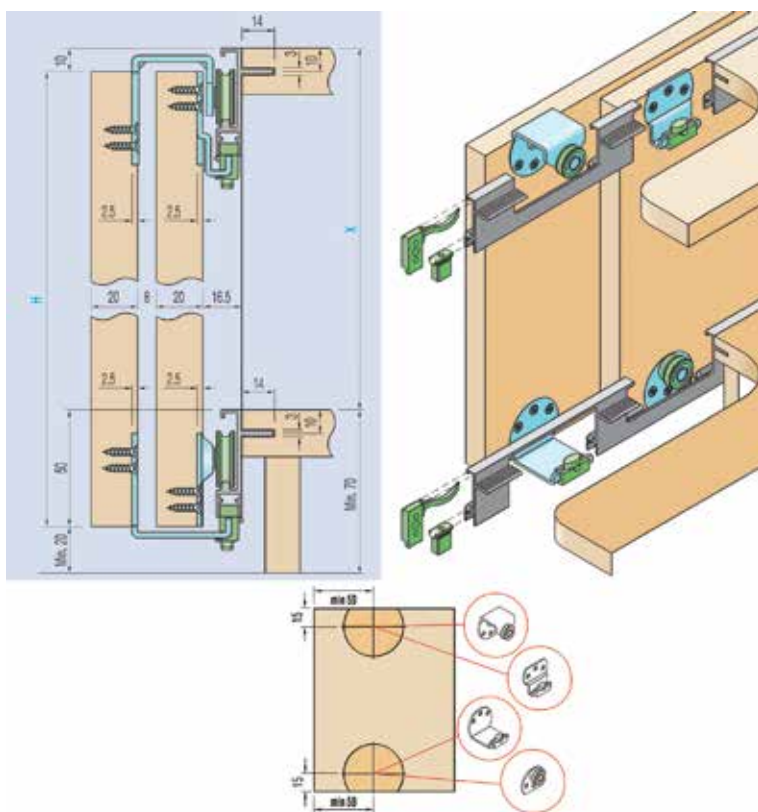


Volare V80 Adapta: kit de poignées pour 3 portes

- optionel
- pour panneaux de 18/19 mm
- un kit se compose de:
 - 4 poignées type A de 2600 mm
 - 2 poignées type B de 2600 mm
 - 6 profils brosse (épaisseur 6,5 mm)

N° de com.	Finition	Longueurs des poignées	Unité de com.
034856	aluminium anodisé	2600 mm	1 kit
034857	noir (RAL9005)	2600 mm	1 kit

SISCO 400

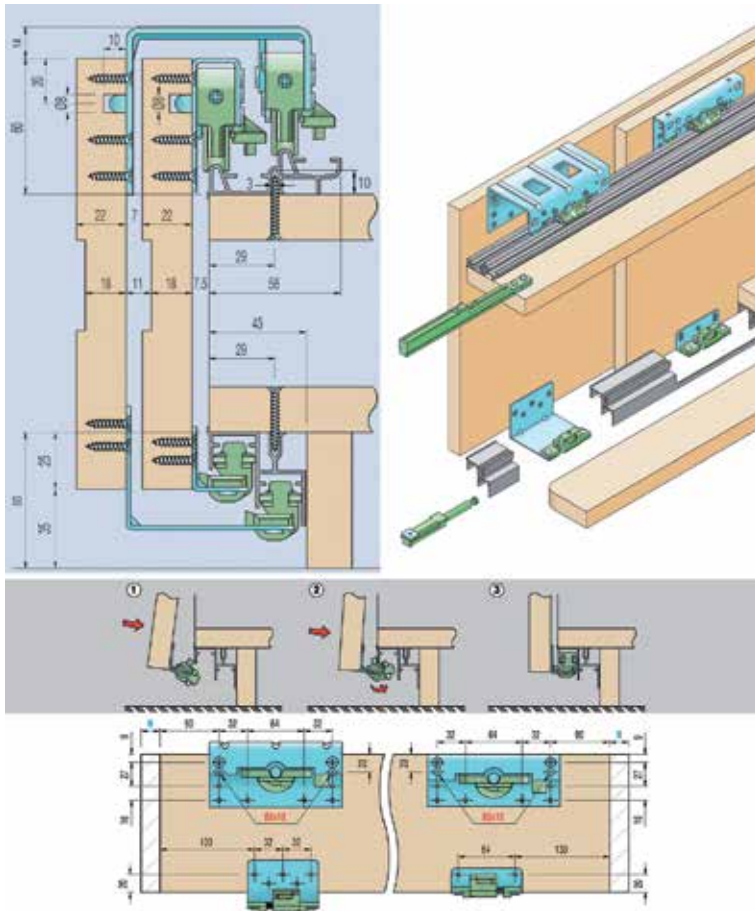


**Glissière pour portes coulissantes
type Sisco 400**

- charge: 30 kg
- épaisseur de la porte maximum: 20 mm

N° de com.	Finition	Description	Longueur	Unité de com.
030531	noir	ferrure complète porte intérieure	-	1 kit
030530	noir	ferrure complète porte extérieure	-	1 kit
330529	argent	profil aluminium	3000 mm	1 pièce

SISCO 1700

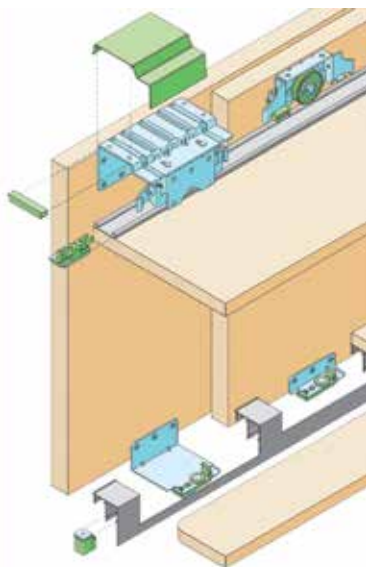
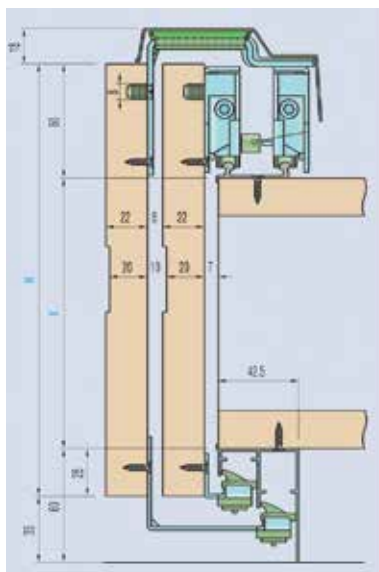


Système pour portes coulissantes avec amortisseur type Sisco 1700

- charge: 80 kg
- épaisseur de la porte: 18-22 mm

N° de com.	Finition	Description	Longueur	Unité de com.
030805	zingué	ferrure complète pour 1 porte intérieure	-	1 kit
030806	zingué	ferrure complète pour 1 porte extérieure	-	1 kit
330803	aluminium	profil supérieur en alu	3000 mm	1 pièce
330804	aluminium	profil inférieur	3000 mm	1 pièce

SISCO 1300



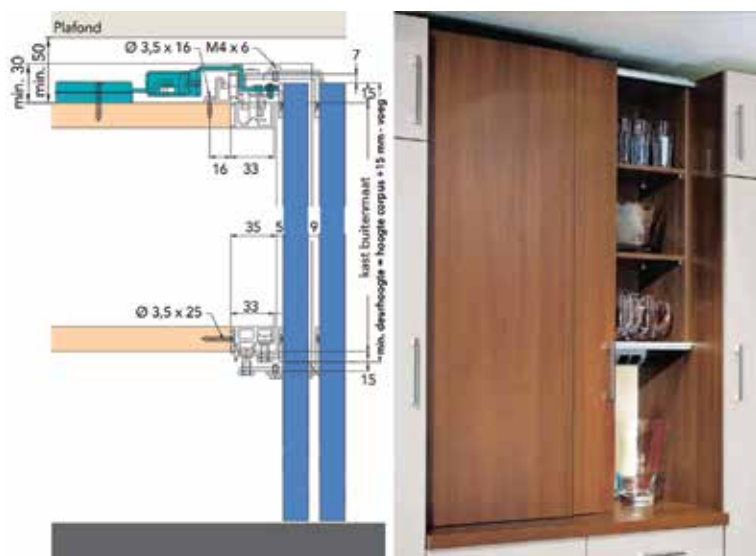
Système pour portes coulissantes sans amortisseur type Sisco 1300

- charge: 60 kg
- épaisseur de la porte: 20-22 mm
- réglable en hauteur

N° de com.	Finition	Description	Longueur	Unité de com.
030524	noir	ferrure complète porte intérieure	-	10 kits
030525	noir	ferrure complète porte extérieure	-	1 kit
330536	argent	rail supérieur aluminium	3000 mm	2 pièces
330523	argent	profil inférieur	3000 mm	2 pièces

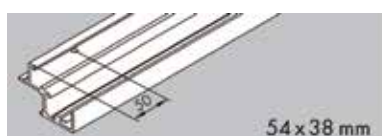
FERRURES POUR PORTES COULISSANTES POUR NICHES

PORTES COULISSANTES HAWA FRONTAL

**Glissières Hawa type Frontal pour portes coulissantes fermant une crédence**

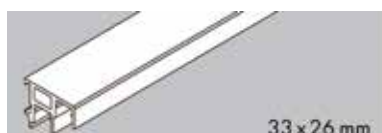
- ce système permet de monter des portes coulissantes sur un meuble haut et de fermer la crédence se trouvant en-dessous du meuble
- ne nécessite aucun rail ni tenon sur le plan de travail
- pour portes coulissantes en bois de max. 25 kg
- kit pour 2 portes avec épaisseur 19 mm
- profil supérieur à commander séparément (n° de com. 034147)
- profil inférieur à commander séparément (n° de com. 034148)
- amortisseur à commander séparément (n° de com. 034149)

N° de com.	Finition	Description	Pour porte avec épaisseur	Mesures max. d'une porte (LxH)	Unité de com.
034146	-	garniture pour 2 portes	19 mm	800x2000 mm	1 kit

**Profil supérieur pour portes coulissantes Hawa type Frontal**

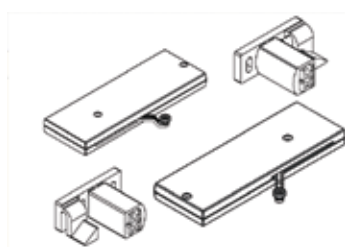
- profil en aluminium anodisé

N° de com.	Finition	Longueur du profil	Unité de com.
034147	aluminium	2500 mm	1 pièce

**Profil inférieur pour portes coulissantes Hawa type Frontal**

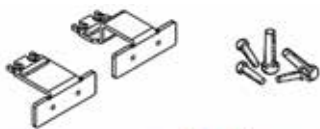
- profil en aluminium anodisé
- à clipsage

N° de com.	Finition	Longueur du profil	Unité de com.
034148	aluminium	2500 mm	1 pièce

**Amortisseurs pour portes coulissantes Hawa type Frontal**

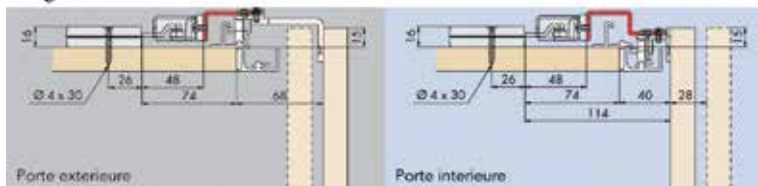
- en kit (2 pièces)
- kit pour 2 portes
- adaptateurs pour montage au dessus du meuble à commander séparément (n° de com. 034150)

N° de com.	Finition	Description	Unité de com.
034149	gris	amortisseurs	1 kit



Adaptateurs pour amortisseur pour Frontal

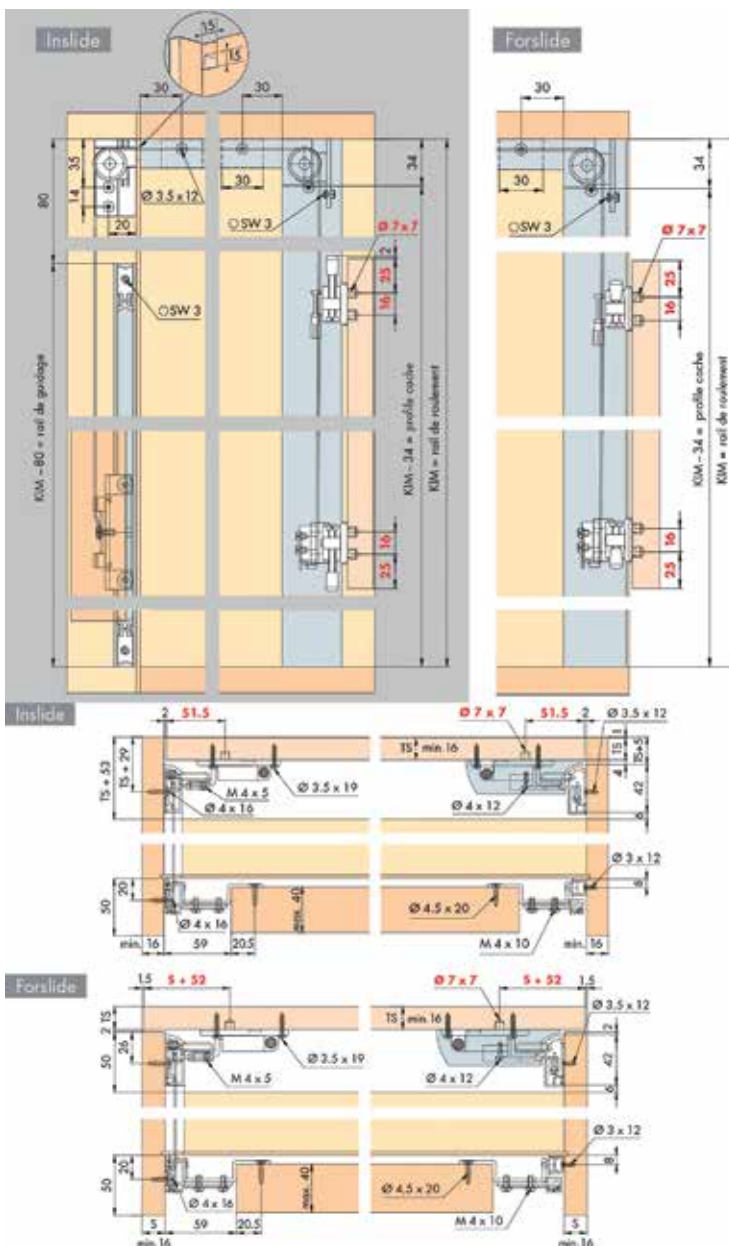
- pour le montage des amortisseurs
au-dessus du meuble



N° de com.	Finition	Description	Unité de com.
034150	-	adaptateurs	1 kit

FERRURES POUR PORTES COULISSANTES À MOUVEMENT VERTICAL

PORTES COULISSANTES HAWA LIBRA

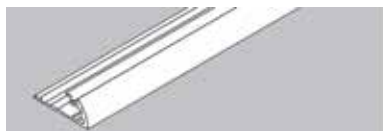


Glissière Hawa pour portes coulissantes type Libra

- pour portes coulissantes en bois de max. 20 kg
- kit pour 1 porte avec épaisseur 19 mm

- inslide ou forslide
- rail de guidage (n° de com. 034234), rail de roulement (n° de com. 034232) et profile cache (n° de com. 034233) à commander séparément

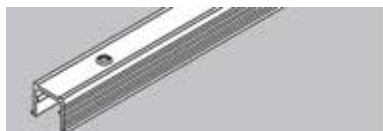
N° de com.	Finition	Description	Pour porte avec épaisseur	Mesures max. d'une porte	Unité de com.
034235	-	garniture pour 1 porte	16-19 mm	1600x1000 mm	1 kit



Rail de roulement pour portes coulissantes Hawa type Libra

- profil en aluminium
- montage en avant dans l'armoire

N° de com.	Finition	Longueur du profil	Unité de com.
034232	aluminium	2500 mm	1 pièce



Rail de guidage pour portes coulissantes Hawa type Libra

- profil en aluminium
- montage derrière le dos

N° de com.	Finition	Longueur du profil	Unité de com.
034234	aluminium	2500 mm	1 pièce



Profil cache pour portes coulissantes Hawa type Libra

- profil en aluminium
- pour couvrir le rail de roulement (en avant) et les plaquettes de montage (en haut)

N° de com.	Finition	Longueur du profil	Unité de com.
034233	aluminium	2500 mm	1 pièce

FERRURES POUR PORTES COULISSANTES EN VERRE

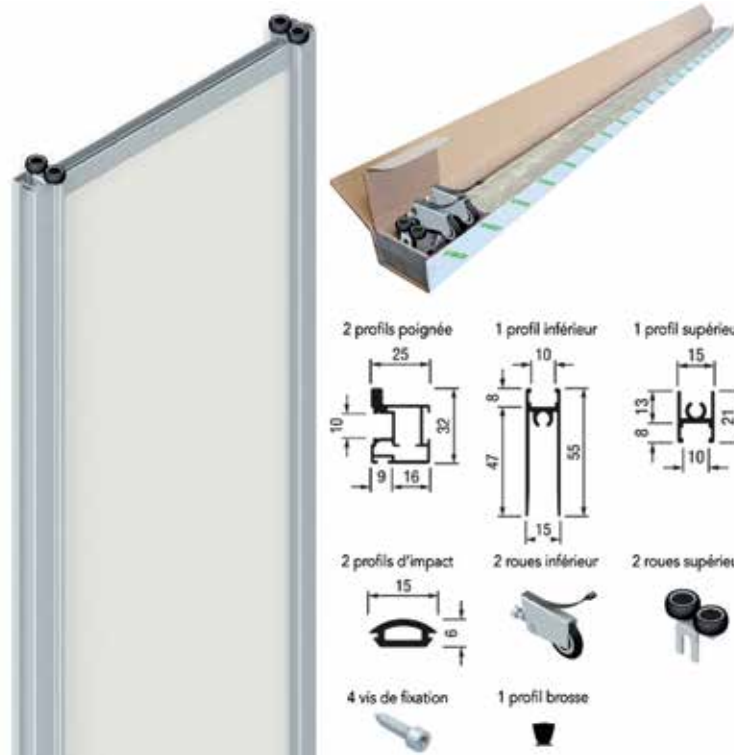
SYSKOR BASE 25 ET S3



Kit Base 25 pour 1 porte (armoire walk-in)

- kit pour 1 porte
- le profil poignée est symétrique avec une poignée sur les deux côtés
- Pour panneaux en bois avec épaisseur 10 mm ou en verre avec épaisseur 3/4/5/6 mm. Pour une porte en verre, le joint doit être commandé séparément (n° de com. 034866).
- le kit se compose de:
 - 2 profils poignée avec longueur 2900 mm
 - 1 profil inférieur avec longueur 1330 mm
 - 1 profil supérieur avec longueur 1330 mm
 - 2 profils d'impact en PVC avec longueur 2900 mm
 - 2 roues inférieur
 - 2 roues supérieur
 - 4 vis de fixation M6 x 30 mm
 - profils à couper sur mesure

N° de com.	Finition	Description	Unité de com.
034860	argent	kit pour 1 porte Base 25	1 kit
034861	noir	kit pour 1 porte Base 25	1 kit

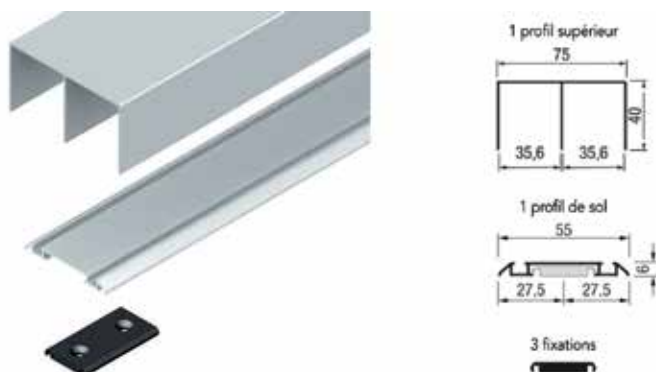


Kit Base S3 pour 1 porte (armoire garde-robe)

- kit pour 1 porte
- le profil poignée est asymétrique avec une poignée à l'extérieur et une rainure pour un profil de brosse à l'intérieur
- Pour panneaux en bois avec épaisseur 10 mm ou en verre avec épaisseur 3/4/5/6 mm. Pour une porte en verre, le joint doit être commandé séparément (n° de com. 034866).

- le kit se compose de:
 - 2 profils poignée avec longueur 2900 mm
 - 1 profil inférieur avec longueur 1330 mm
 - 1 profil supérieur avec longueur 1330 mm
 - 2 profils d'impact en PVC avec longueur 2900 mm
 - 1 profil brosse avec longueur 2900 mm
 - 2 roues inférieur
 - 2 roues supérieur
 - 4 vis de fixation M6 x 30 mm
 - profils à couper sur mesure

N° de com.	Finition	Description	Unité de com.
034858	argent	kit pour 1 porte Base S3	1 kit
034859	noir	kit pour 1 porte Base S3	1 kit



Kit des profils pour Base 25 et Base S3

- le kit se compose de:
 - 1 profil supérieur avec longueur 3000 mm
 - 1 profil de sol avec longueur 3000 mm
 - 3 fixations pour le profil de sol
- profils à couper sur mesure

N° de com.	Finition	Longueur	Unité de com.
034862	argent	3000 mm	1 kit
034863	noir	3000 mm	1 kit

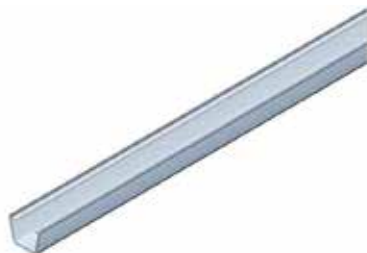


Kit de profils H pour Base 25 et Base S3

- ce jeu de profils doit seulement être commandés si vous voulez diviser le panneau de porte en plusieurs panneaux (bois ou verre)

- le kit se compose de:
 - 2 profils H avec longueur 1330 mm
 - 4 vis de fixation M6 x 30 mm
 - profils à couper sur mesure

N° de com.	Finition	Longueur	Unité de com.
034864	argent	1330 mm	1 kit
034865	noir	1330 mm	1 kit


Joint en plastique pour Base 25 et Base S3

- seulement à commander avec portes en verre
- pour verre avec épaisseur 3/4/5/6 mm
- profils à couper sur mesure

- 1 pièce = 3000 mm

N° de com.	Finition	Longueur	Unité de com.
034866	transparent	3000 mm	1 pièce


Roues avec amortisseur Base 25 et Base S3

- roues avec amortisseur en remplacement des roues sans amortisseur dans les kits

- le kit se compose de:
 - 2 roues supérieur soft closing
 - 2 activateurs
 - vis

N° de com.	Finition	Pour portes avec poids	Unité de com.
034870	-	15 jusqu'à 40 kg	1 kit


Arrêt intermédiaire pour Base 25 et Base S3

- pour arrêter une porte centrale à une position fixe

N° de com.	Finition	-	Unité de com.
034869	-	-	1 pièce


Fixation supplémentaire pour le profil de sol

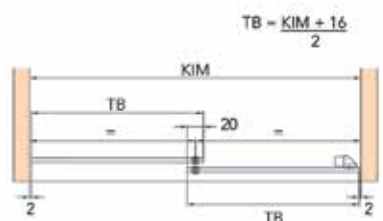
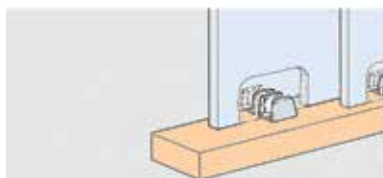
- plaquette de montage optionnel

N° de com.	Finition	-	Unité de com.
034868	noir	-	1 pièce

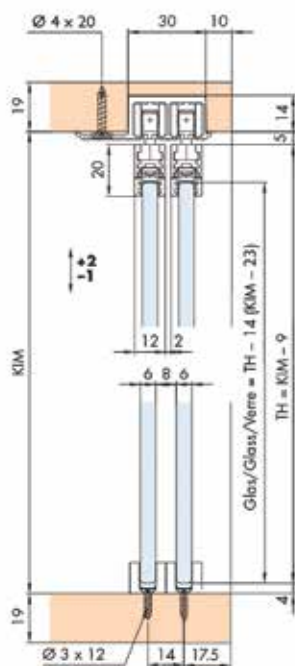

Gabarit pour Base 25 et Base S3

N° de com.	Finition	-	Unité de com.
034867	-	-	1 pièce

PORTES COULISSANTES HAWA CLIPO 16GPK INSLIDE



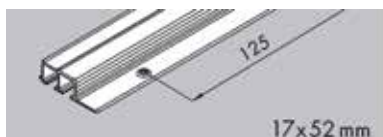
KIM : mesure intérieure de l'arnioire
 TB : largeur de la porte
 TH : hauteur de la porte



Glissière Hawa pour portes coulissantes en verre type Clipo 16 GPK Inslide

- pour portes coulissantes en verre de max. 16 kg
- kit pour 2 portes en verre avec épaisseur de verre 6 mm
- profils supérieur à commander séparément (n° de com. 034112 ou 034113)
- profils de fixation du verre à commander séparément (n° de com. 034144 ou 034145)
- amortisseur à commander séparément (n° de com. 034131)

N° de com.	Finition	Description	Pour verre avec épaisseur	Mesures max. d'une porte	Unité de com.
034111	-	garniture pour 2 portes	6 mm	1000x1400 mm	1 kit



Profil supérieur pour portes coulissantes en verre Hawa type Clipo 16 GPK Inslide

- profil double en aluminium
- vis de fixation: $\varnothing 4 \times 20$ mm

N° de com.	Finition	Longueur du profil	Unité de com.
034112	aluminium	2500 mm	1 pièce
034113	aluminium	3500 mm	1 pièce



Profil de fixation du verre Hawa type Clipo 16 GPK Inslide

- à coller

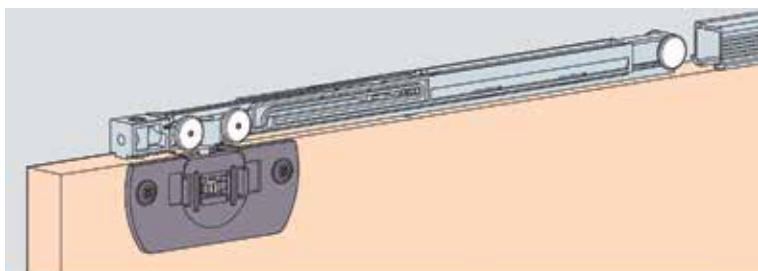
N° de com.	Finition	Longueur du profil	Unité de com.
034144	aluminium	2500 mm	1 pièce
034145	aluminium	3500 mm	1 pièce



Colle silicone type Elch Pro 3B

- pour coller le verre

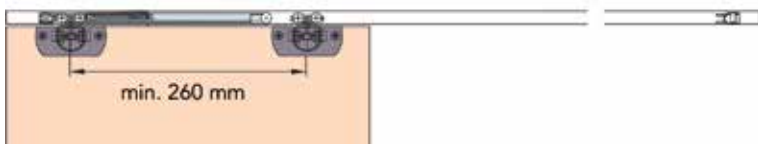
N° de com.	Finition	Contenu	Unité de com.
034151	-	310 ml	1 pièce



Amortisseur pour portes coulissantes en verre Hawa type Clipo 16 GPK Inslide

- pour portes de max. 16 kg
- la porte peut être amortie dans 1 ou 2 directions

amortie dans 1 direction

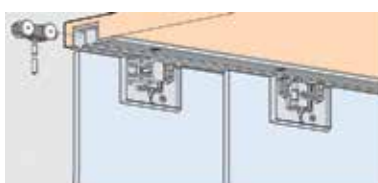


amortie dans 2 directions

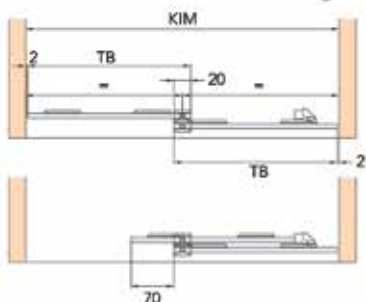


N° de com.	Finition	Description	Unité de com.
034131	-	amortisseurs	1 kit

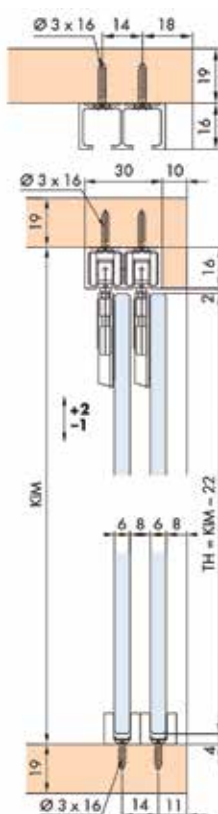
PORTES COULISSANTES HAWA CLIPO 16GK INSLIDE



$$TB = \frac{KIM + 16}{2}$$



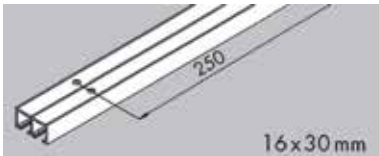
KIM : mesuro intérieure de l' amoire
 TB : largeur de la porte
 TH : hauteur de la porte



Glissière Hawa pour portes coulissantes en verre type Clipo 16GK Inslide

- pour portes coulissantes en verre de max. 16 kg
- ferrure à coller
- kit pour 2 portes en verre avec épaisseur de verre 6 mm
- profil supérieur à commander séparément (n° de com. 034153 ou 034154)
- amortisseur à commander séparément (n° de com. 034131)

N° de com.	Finition	Description	Pour verre avec épaisseur	Mesures max. d' une porte	Unité de com.
034152	-	garniture pour 2 portes	6 mm	1000x1400 mm	1 kit



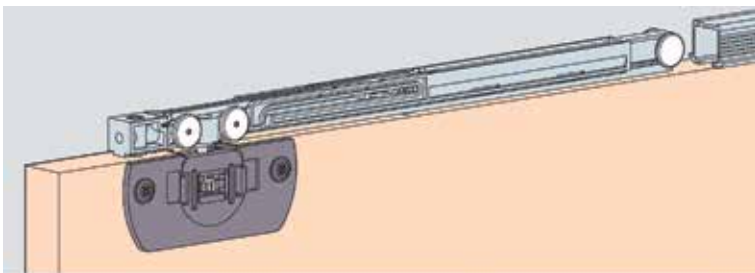
Profil supérieur pour portes coulissantes en verre Hawa type Clipo 16GK Inslide
 - profil double perforé en aluminium (anodisé)

N° de com.	Finition	Longueur du profil	Unité de com.
034153	aluminium	2500 mm	1 pièce
034154	aluminium	3500 mm	1 pièce



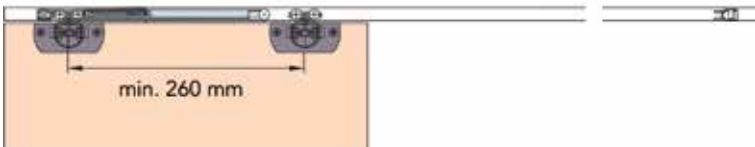
Colle type Penloc GTI
 - pour le montage de la ferrure

N° de com.	Finition	Description	Unité de com.
034155	-	colle	1 pièce



Amortisseur pour portes coulissantes en verre Hawa type Clipo 16GK Inslide
 - pour portes de max. 16 kg
 - la porte peut être amortie dans 1 ou 2 directions

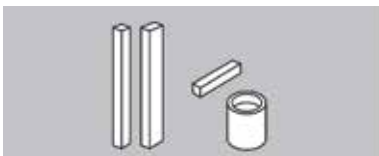
amortie dans 1 direction



amortie dans 2 directions



N° de com.	Finition	Description	Unité de com.
034131	-	amortisseurs	1 kit

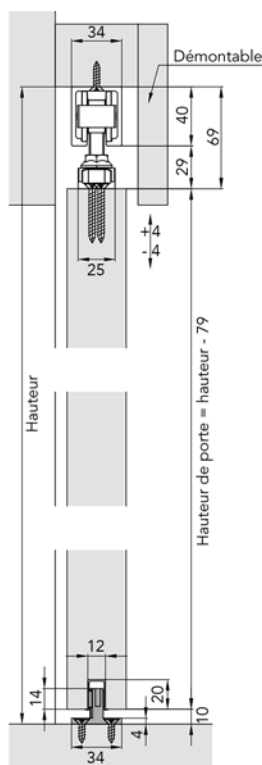
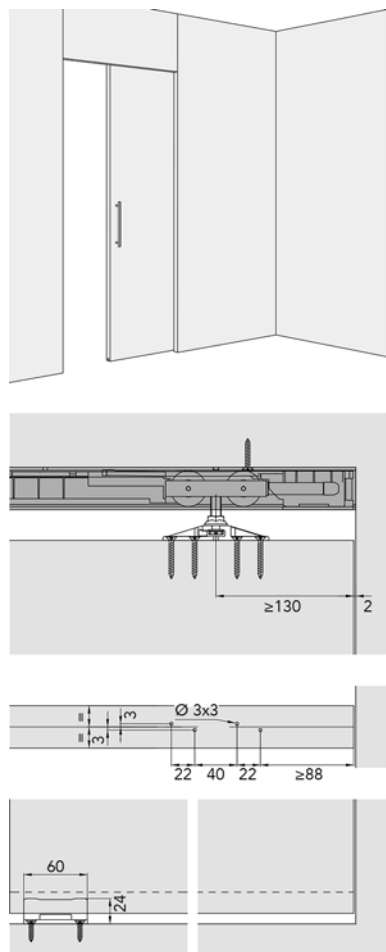


Kit de poignées pour portes coulissantes en verre
 - kit pour 1 porte

N° de com.	Finition	Description	Unité de com.
034156	-	poignées	1 kit

PORTES INTÉRIURES

GLISSIÈRE HAWA POUR PORTES COULISSANTES TYPE JUNIOR 100/Z

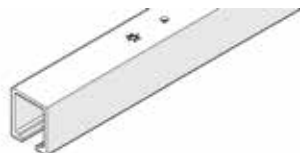
**Glissière Hawa pour portes coulissantes type Junior 100/Z**

- la ferrure supérieure est montée sur la porte
- pour 1 porte coulissantes de max. 100 kg
- amortie dans 1 direction (amortisseur + butée) ou amortie dans 2 directions (2 amortisseurs)
- avec le nouvel amortisseur magnétique SoftMove 100, complètement intégré dans le chariot, prémonté
- profil supérieur en aluminium à commander séparément (n° de com. 034003 ou 034004)
- profil inférieur en plastic à commander séparément (n° de com. 034002)

Le kit se compose de:

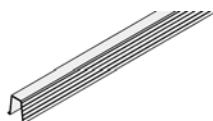
	Kit:	30242	30244
 Chariot, à 2 galets, plastique, M10, roulement à billes		1	
 SoftStop Hawa Junior 100, avec ressort de blocage		1	
 Suspension à deux voies		2	2
 Kit avec vis de suspensions M10, écrous, vis et butée		1	1
 Guidage de fond inférieur, sans jeu, largeur de rainure 10 mm, plastique, noir		1	1
 Broche de réglage en hauteur		1	1
 Amortissement SoftMove 100, avec chariot, butée et cache, prémonté		1	2

N° de com.	Finition	Description	Pour porte avec épaisseur	Poids max. par porte	Réf. Hawa	Unité de com.
034038	-	garniture pour 1 porte, amortie dans 1 direction	min. 34 mm	100 kg	30242	1 kit
034039	-	garniture pour 1 porte, amortie dans 2 directions	min. 34 mm	100 kg	30244	1 kit

**Profil supérieur pour portes coulissantes Hawa type Junior 100/Z**

- profil en aluminium pré-percé
- 1 pièce = 2000 ou 3000 mm

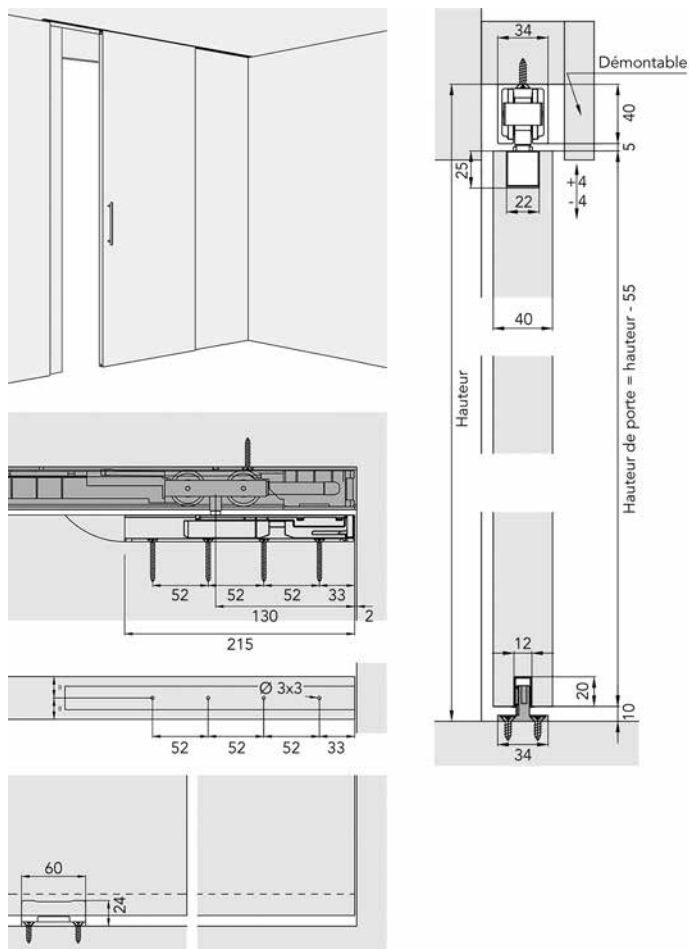
N° de com.	Finition	Longueur du profil	Réf. Hawa	Unité de com.
034003	aluminium	2000 mm	10192	1 pièce
034004	aluminium	3000 mm	18532	1 pièce

**Profil inférieur pour portes coulissantes Hawa type Junior 100/Z**

- profil en plastic (à fraiser)
- 1 pièce = 1300 mm

N° de com.	Finition	Longueur du profil	Réf. Hawa	Unité de com.
034002	zwart	1300 mm	14540	1 pièce






GLISSIÈRE HAWA POUR PORTES COULISSANTES TYPE JUNIOR 100/B



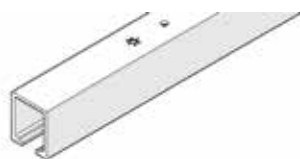
Glissière Hawa pour portes coulissantes type Junior 100/B

- la ferrure supérieure est encastrée dans la porte
- pour 1 porte coulissantes de max. 100 kg
- amortie dans 1 direction (amortisseur + butée) ou amortie dans 2 directions (2 amortisseurs)
- avec le nouvel amortisseur magnétique SoftMove 100, complètement intégré dans le chariot, prémonté
- profil supérieur en aluminium à commander séparément (n° de com. 034003 ou 034004)
- profil inférieur en plastic à commander séparément (n° de com. 034002)

Le kit se compose de:

	Kit:	30227	30228
 Chariot, à 2 galets, plastique, M10, roulement à billes		1	
 SoftStop Hawa Junior 100, avec ressort de blocage		1	
 Profil porteur, avec sabot, vis M10		2	2
 Guidage de fond inférieur, sans jeu, largeur de rainure 10 mm, plastique, noir		1	1
 Amortissement SoftMove 100, avec chariot, butée et cache, prémonté		1	2

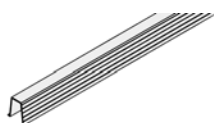
N° de com.	Finition	Description	Pour porte avec épaisseur	Poids max. par porte	Réf. Hawa	Unité de com.
034040	-	garniture pour 1 porte, amortie dans 1 direction	min. 34 mm	100 kg	30227	1 kit
034041	-	garniture pour 1 porte, amortie dans 2 directions	min. 34 mm	100 kg	30228	1 kit



Profil supérieur pour portes coulissantes Hawa type Junior 100/B

- profil en aluminium pré-percé
- 1 pièce = 2000 ou 3000 mm

N° de com.	Finition	Longueur du profil	Réf. Hawa	Unité de com.
034003	aluminium	2000 mm	10192	1 pièce
034004	aluminium	3000 mm	18532	1 pièce

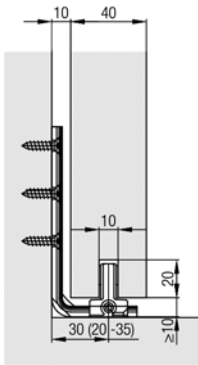


Profil inférieur pour portes coulissantes Hawa type Junior 100/B

- profil en plastic (à fraiser)
- 1 pièce = 1300 mm

N° de com.	Finition	Longueur du profil	Réf. Hawa	Unité de com.
034002	zwart	1300 mm	14540	1 pièce

GLISSIÈRES HAWA POUR PORTES COULISSANTES TYPE JUNIOR 100/Z ET 100/B: ACCESSOIRES

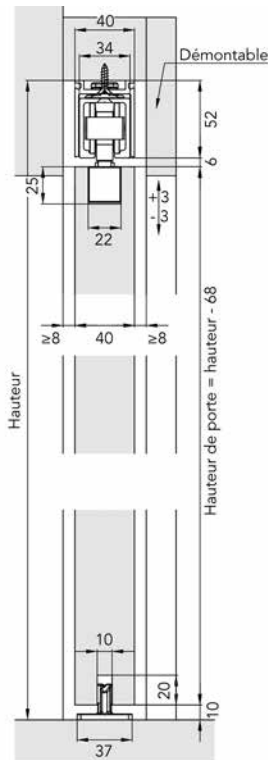
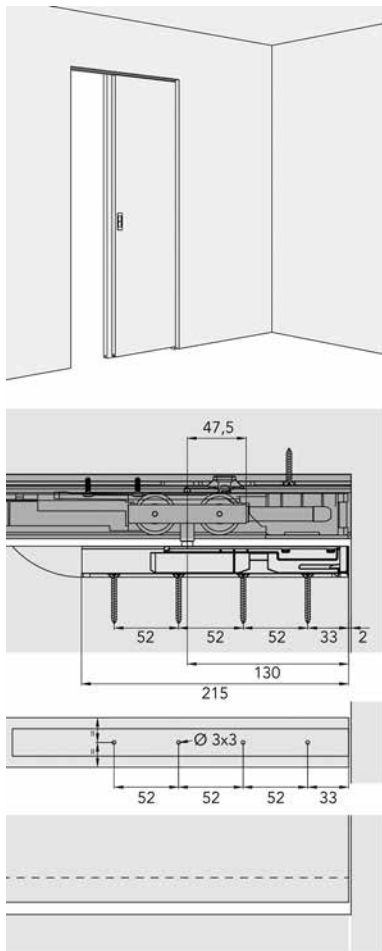


Glissière inférieure Hawa Confort 120 pour la fixation mural des systèmes Junior 100/Z et Junior 100/B

- glissière en plastique sans perte d'espace
- cette glissière ne doit être commandé que si vous ne souhaitez pas forer dans le sol

N° de com.	Finition	Description	Réf. Hawa	Unité de com.
034009	noir	glissière inférieure	16158	1 pièce

GLISSIÈRES HAWA POUR PORTES COULISSANTES TYPE JUNIOR 100/B POCKET



Glissière Hawa pour portes coulissantes type Junior 100/B Pocket

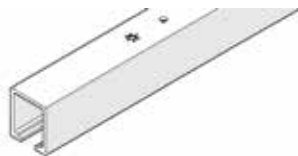
- pour 1 porte coulissantes de max. 100 kg
- ferrure de porte conçu pour le montage dans une niche
- hauteur d'encastrement min.: 52 mm
- amortie dans 1 direction (amortisseur + butée) ou amortie dans 2 directions (2 amortisseurs)
- avec le nouvel amortisseur magnétique SoftMove 100, complètement intégré dans le chariot, prémonté

- profil supérieur en aluminium à commander séparément (n° de com. 034003 ou 034004)
- profil inférieur en plastic à commander séparément (n° de com. 034002)

Le kit se compose de:

	Kit:	30253	30255
 Chariot, à 2 galets, plastique, M10, roulement à billes	1		
 Amortissement SoftMove 100, avec chariot, butée et cache, prémonté	1	2	
 SoftStop Hawa Junior 100, avec ressort de blocage	1		
 Profil porteur, avec sabot, vis M10	1	1	
 Profil porteur, avec sabot, avec vis porteuse M10, installation escamotable	1	1	
 Guidage de fond inférieur, sans jeu, largeur de rainure 10 mm, plastique, noir	1	1	
 Clé d'arrêt pour sabot	1	1	

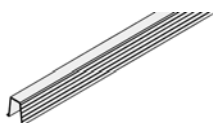
N° de com.	Finition	Description	Pour porte avec épaisseur	Poids max. par porte	Réf. Hawa	Unité de com.
034042	-	garniture pour 1 porte, amortie dans 1 direction	40-50 mm	100 kg	30253	1 kit
034043	-	garniture pour 1 porte, amortie dans 2 directions	40-50 mm	100 kg	30255	1 kit



Profil supérieur pour portes coulissantes Hawa type Junior 100/B Pocket

- profil en aluminium pré-percé
- 1 pièce = 2000 ou 3000 mm

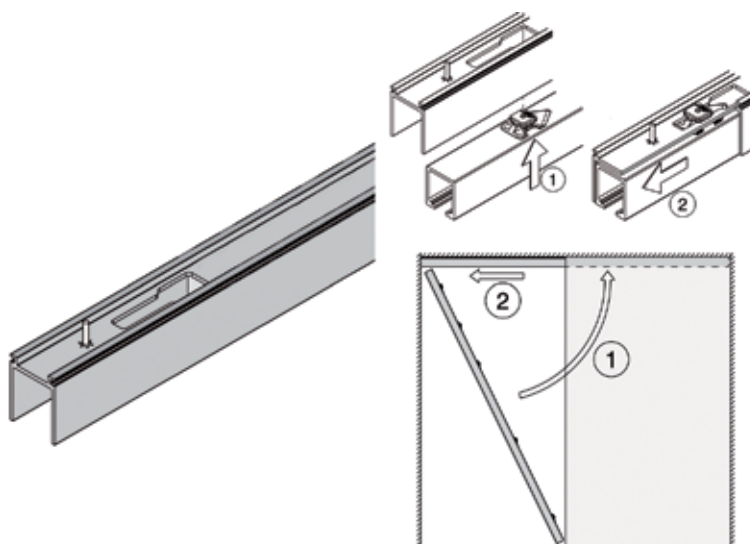
N° de com.	Finition	Longueur du profil	Réf. Hawa	Unité de com.
034003	aluminium	2000 mm	10192	1 pièce
034004	aluminium	3000 mm	18532	1 pièce



Profil inférieur pour portes coulissantes Hawa type Junior 100/B Pocket

- profil en plastic (à fraiser)
- 1 pièce = 1300 mm

N° de com.	Finition	Longueur du profil	Réf. Hawa	Unité de com.
034002	zwart	1300 mm	14540	1 pièce


Profil de montage optionel pour portes coulissantes Hawa type Junior 100/B Pocket

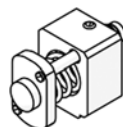
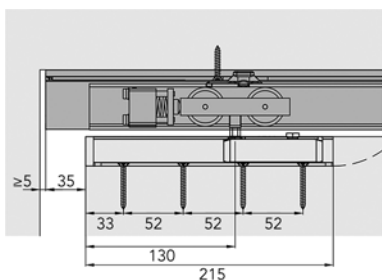
- profil en aluminium muni de perçages pour une connection type fermeture à baionnette
- le profil supérieur est connecté au profil de montage par la fermeture à baionnette

Le kit se compose de:

Kit:

		25207	25441
	Profil de réception doté d'un système de fermeture à baionnette, aluminium, anodisé	1	1
	Kit des petites pièces au profil de réception, kit de 6 pièces	1	
	Kit des petites pièces au profil de réception, kit de 9 pièces		1

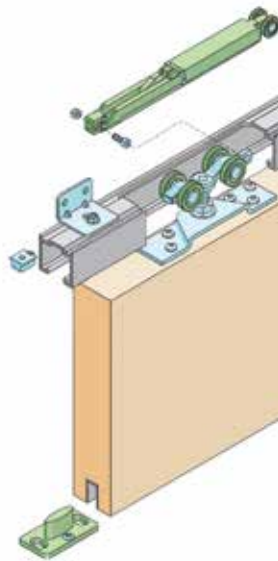
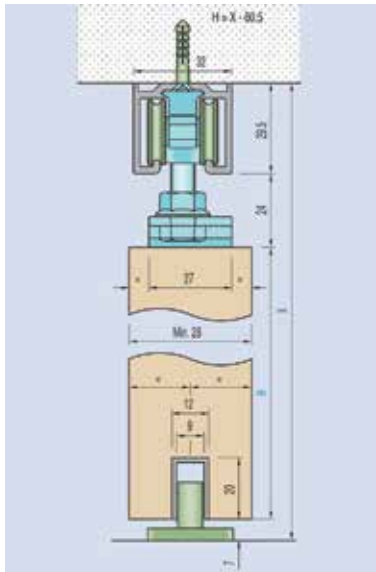
N° de com.	Finition	Longueur du profil	Réf. Hawa	Unité de com.
047073	aluminium	2000 mm	25207	1 pièce
047074	aluminium	3000 mm	25441	1 pièce


Butée à ressort pour
portes coulissantes type Junior 100/B Pocket

- avec la butée à ressort, en poussant la porte coulissante, vous faites ressortir la porte de la niche
- non compatible avec l'amortisseur
- pour remplacer le SoftStop dans le kit 30253 (n° de com. 034042)

N° de com.	Finition	Description	Réf. Hawa	Unité de com.
047075	-	Butée à ressort	25370	1 pièce

PORTES COULISSANTES SISCO 100

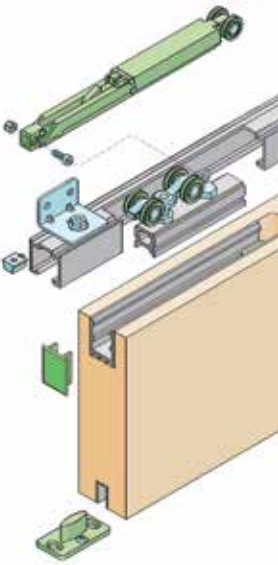
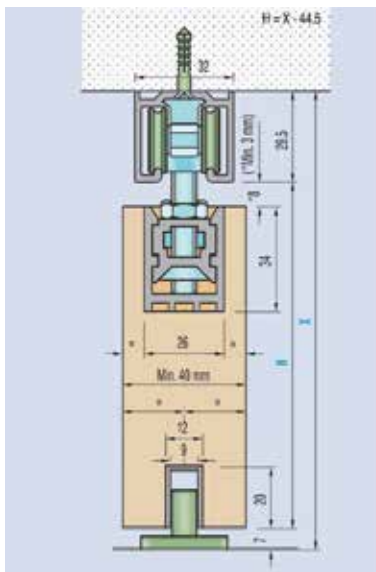


Glissière Sisco pour portes coulissantes type Sisco 100 Silent avec amortisseur: à appliquer

- charge: 80 kg
- épaisseur de la porte minimum 28 mm
- avec coulisseau inférieur réglable

- largeur porte min. 720 mm

N° de com.	Finition	Description	Longueur	Unité de com.
030811	noir	ferrure complète pour 1 porte	-	1 kit
330807	aluminium	profil supérieur en alu	3000 mm	1 pièce
030557	aluminium	profil-U de porte pour glissière inférieure	3000 mm	1 pièce
030572	aluminium	support mural	-	1 pièce

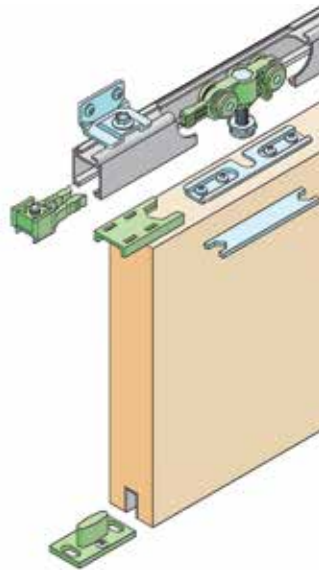
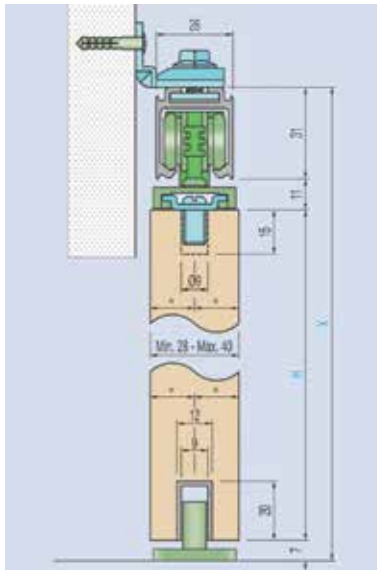


Glissière Sisco pour portes coulissantes type Sisco 100 Silent avec amortisseur: à encaster

- charge: 80 kg
- épaisseur de la porte minimum 40 mm
- avec coulisseau inférieur réglable

- largeur porte min. 720 mm

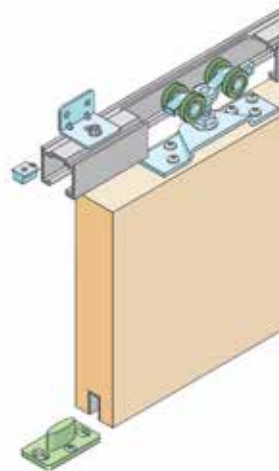
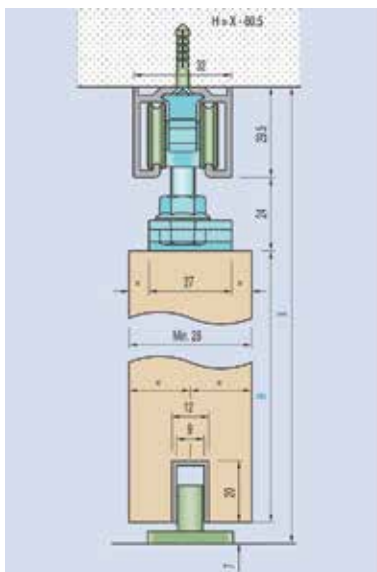
N° de com.	Finition	Description	Longueur	Unité de com.
030812	noir	ferrure complète pour 1 porte	-	1 kit
330807	aluminium	profil supérieur en alu	3000 mm	1 pièce
030557	aluminium	profil-U de porte pour glissière inférieure	3000 mm	1 pièce
030572	aluminium	support mural	-	1 pièce



Glissière pour portes coulissantes type Sisco 100

- charge: 70 kg
- épaisseur de la porte de 28 jusqu'à 40 mm
- avec coulisseau inférieur réglable

N° de com.	Finition	Description	Longueur	Unité de com.
030558	noir	ferrure complète pour 1 porte	-	1 kit
330556	argent	profil supérieur aluminium	3000 mm	1 pièce
030557	aluminium	profil-U de porte pour glissière inférieure	3000 mm	1 pièce
031004	aluminium	support mural	-	1 pièce

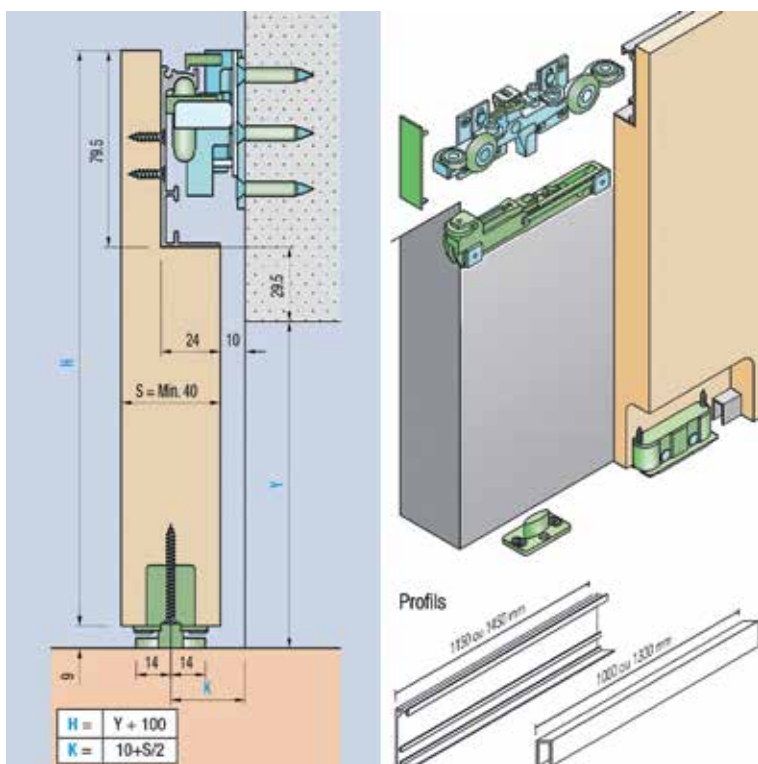


Glissière pour portes coulissantes type Sisco 100 Silent

- charge: 80 kg
- épaisseur de la porte minimum 28 mm
- largeur de la porte minimum 720 mm
- avec coulisseau inférieur réglable

N° de com.	Finition	Description	Longueur	Unité de com.
030808	noir	ferrure complète pour 1 porte	-	1 kit
330807	aluminium	profil supérieur en alu	3000 mm	1 pièce
030557	aluminium	profil-U de porte pour glissière inférieure	3000 mm	1 pièce
030572	aluminium	support mural	-	1 pièce

PORTES COULISSANTES SISCO HIDDEN



Glissière Sisco pour portes coulissantes type Sisco Hidden

- kit complet ou parties séparées

- kit complet, incl. profils et 2 amortisseurs

- pour une ouverture de porte jusqu'à **900 mm**
- épaisseur de la porte minimum 40 mm
- profil haut: L=1150 mm
- profil bas: L=1000 mm
- amortissement dans les 2 sens (ouverture/fermeture)

- composants: à commander séparément

- pour une ouverture de porte jusqu'à **1200 mm**
- épaisseur de la porte minimum 40 mm
- ferrure complète pour 1 porte avec une charge de 40 kg ou ferrure complète pour 1 porte avec une charge de 80 kg
- profil haut: L=1450 mm
- profil bas: L=1300 mm

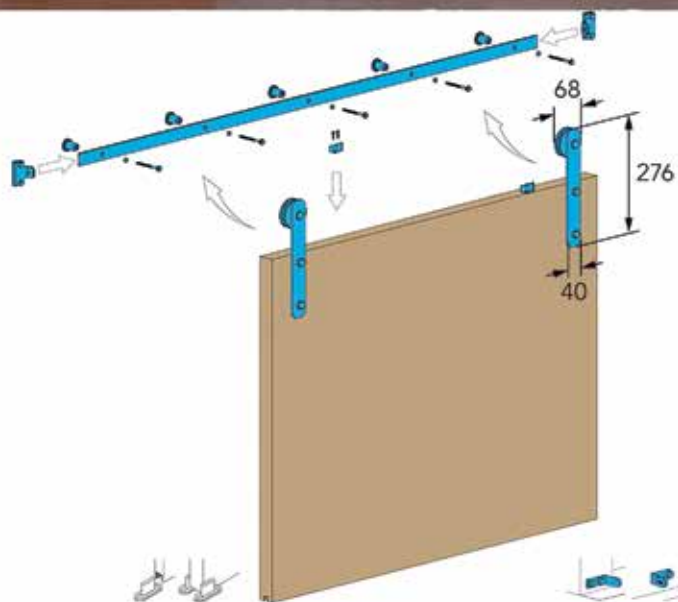
N° de com.	Finition	Description	Charge	Longueur	Unité de com.
031271	-	kit complet jusqu'à 900 mm	40 kg	-	1 kit
031270	-	kit complet jusqu'à 900 mm	80 kg	-	1 kit
031274	-	ferrure complet jusqu'à 1200 mm	40 kg	-	1 kit
031275	-	ferrure complet jusqu'à 1200 mm	80 kg	-	1 kit
031272	-	profil supérieur	-	1450 mm	1 pièce
031273	-	profil inférieur	-	1300 mm	1 pièce

PORTES COULISSANTES INDUSTRIELLES LOFT

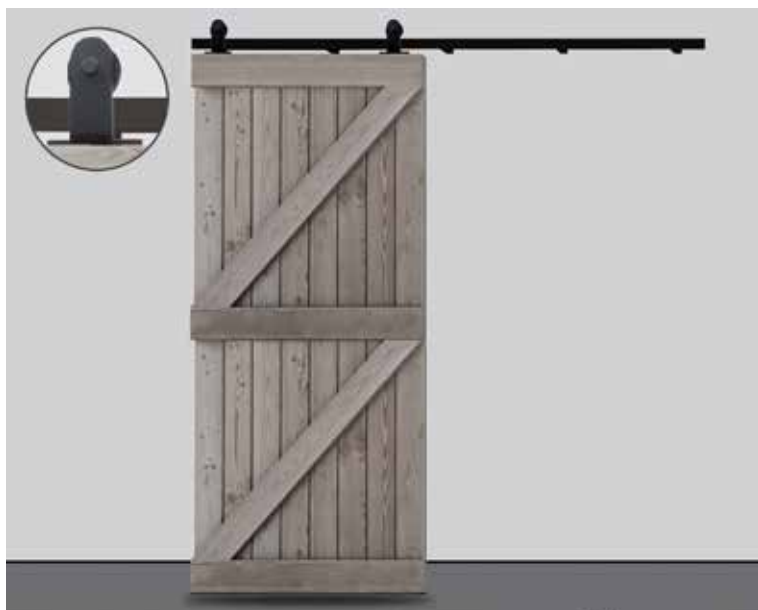
**Porte coulissante industrielle Loft**

- kit complet, ferrure, rail supérieur et profil à fraiser inclus
 - amortisseur à commander séparément
 - L'amortisseur convient pour l'ouverture ou la fermeture de la porte coulissante.
 Si nécessaire, commandez 2 amortisseurs.

- longueur du rail supérieur en acier: 200 cm
 - longueur du profil à fraiser en aluminium: 100 cm
 Ce profil à fraiser garantit un fonctionnement en douceur et sans éclats de bois
 - largeur de la porte maximum: 100 cm
 - épaisseur de la porte: 16-45 mm
 - supports avec roulements à billes avec réglage en hauteur: -3 mm/+3 mm
 - charge: 100 kg

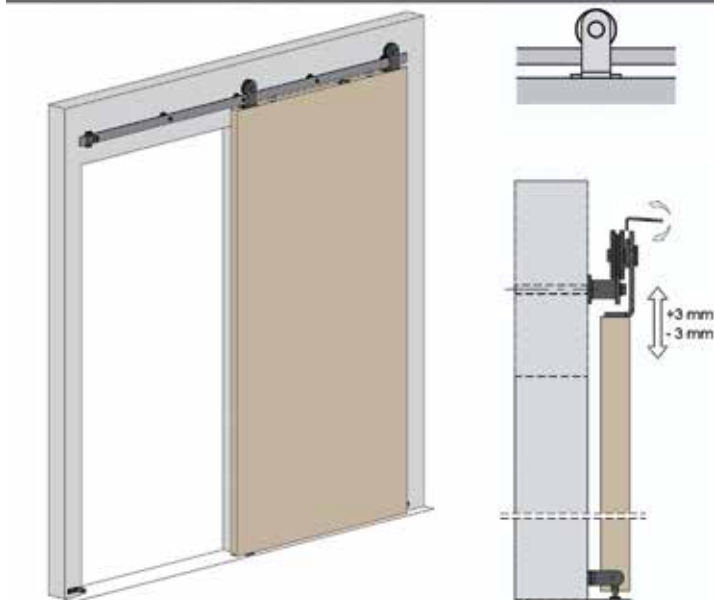


N° de com.	Finition	Description	Unité de com.
013964	noir	kit complet porte coulissante Loft	1 kit
013965	-	amortisseur soft-close	1 pièce

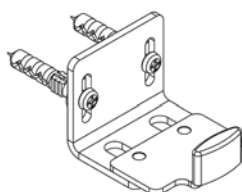


Porte coulissante industrielle Loft Art

- kit complet, ferrure, rail supérieur et profil à fraiser inclus
- les glissières supérieures se montent au dessus de la porte
- amortisseur à commander séparément
- L'amortisseur convient pour l'ouverture ou la fermeture de la porte coulissante. Si nécessaire, commandez 2 amortisseurs.
- longueur du rail supérieur en acier: 200 cm
- longueur du profil à fraiser en aluminium: 100 cm
- Ce profil à fraiser garantit un fonctionnement en douceur et sans éclats de bois
- largeur de la porte maximum: 100 cm
- épaisseur de la porte: 25-45 mm
- supports avec roulements à billes avec réglage en hauteur: -3 mm/+3 mm
- charge: 100 kg



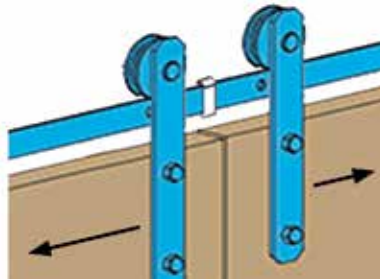
N° de com.	Finition	Description	Unité de com.
014020	noir	kit complet porte coulissante Loft Art	1 kit
013965	-	amortisseur soft-close	1 pièce



Glissière murale pour porte coulissante Loft et Loft Art

- à commander quand il n'est pas possible de placer au sol la glissière standard
- réglable: 16-45 mm

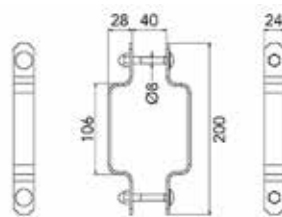
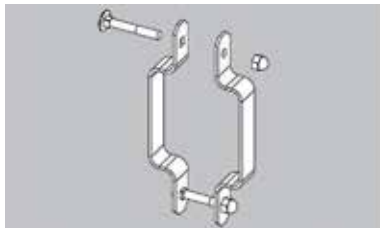
N° de com.	Finition	-	Unité de com.
013983	noir	-	1 pièce



**Connecteur pour porte coulissante
Loft et Loft Art**

- pour connecter 2 rails supérieurs quand
une porte gauche et une porte droite
sont placées l'une à côté de l'autre

N° de com.	Finition	-	Unité de com.
013982	noir	-	1 pièce

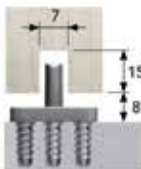
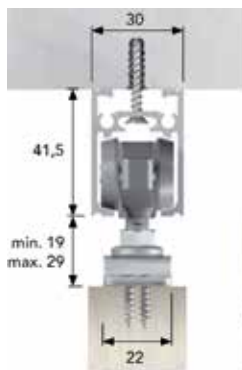


**Poignées pour porte coulissante
Loft et Loft Art**

- acier, laqué noir

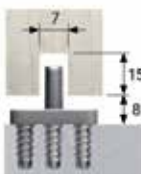
N° de com.	Finition	-	Unité de com.
013966	noir	-	1 paire

PORTES COULISSANTES OMGE 1400



**Glissière pour porte escamotable
type Omge 1400**

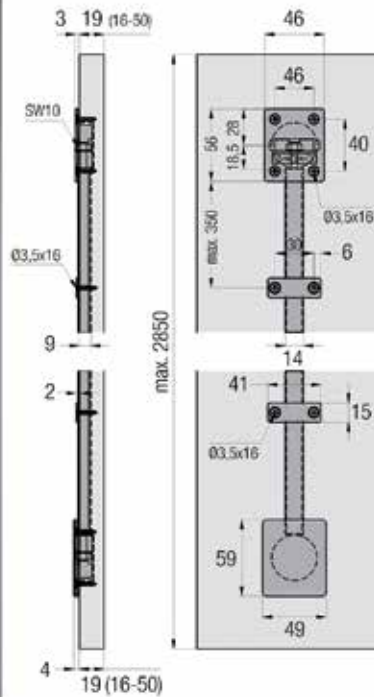
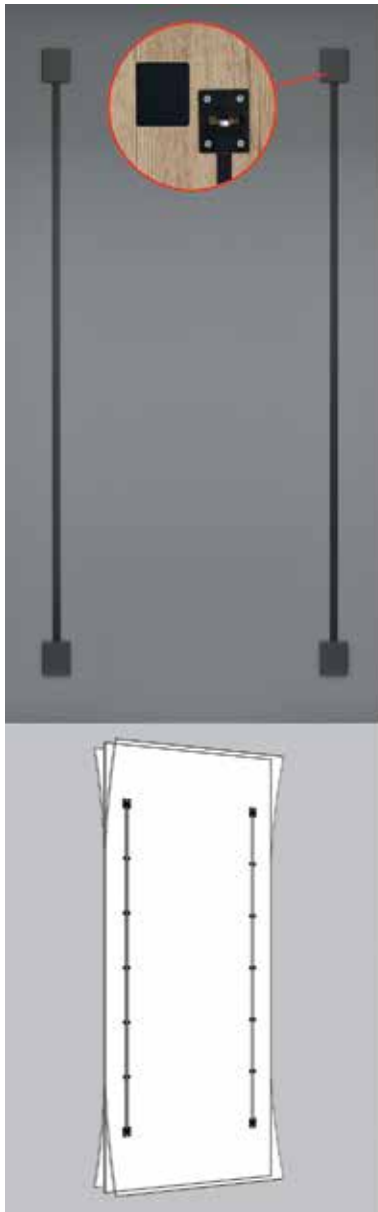
- épaisseur minimum de la porte: 19 mm
- charge: 120 kg



N° de com.	Finition	Description	Longueur	Unité de com.
029612	aluminium	jeu d'accessoires	-	1 kit
029611	aluminium	rail	3000 mm	1 pièce
030704	aluminium	support mural	-	1 pièce
030705	gris	glissière inférieure	-	1 pièce

ACCESSOIRES POUR PORTES COULISSANTES

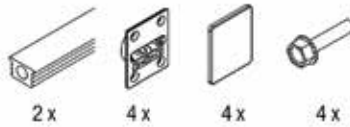
REDRESSEURS DE PORTE



Kit 2 redresseurs de porte

- le kit contient: 2 profils, 4 fixations, 4 caches et 4 vis de réglage
- aluminium anodisé, noir (peut être collé)
- kit de pinces à commander optionnel (1 kit = 10 pinces en plastique, noir)

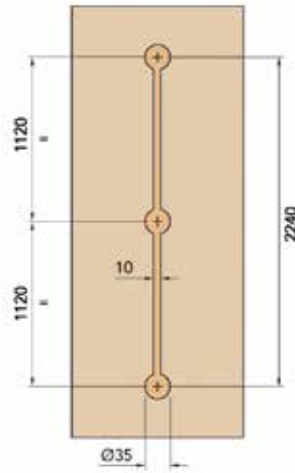
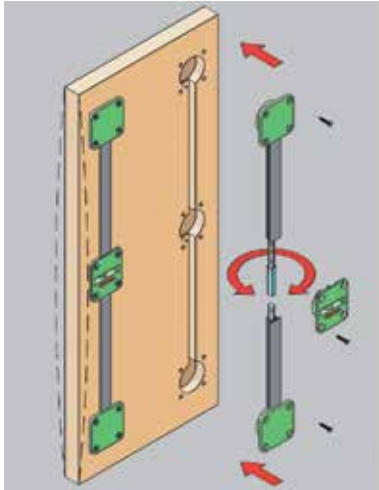
De set bevat:



Set klemmen (optioneel):



N° de com.	Emballage	Description	Hauteur porte (min.max.)	Unité de com.
064038	noir	2 redresseurs de porte	1215-1775 mm	1 kit
047081	noir	2 redresseurs de porte	2240-2850 mm	1 kit
047080	noir	kit pinces	-	1 kit

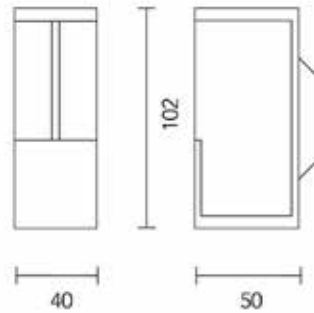


Redresseur de porte type 0015-20

- le kit contient:
- 2 profils en aluminium
- 1 tige filetée gauche + 1 droite, les deux avec cache
- écrou de réglage
- cache pour écrou de réglage

N° de com.	-	Finition	Unité de com.
030526	-	profil aluminium/ferrure noir	1 kit
030534	-	Profil noir/ferrure noir	1 kit

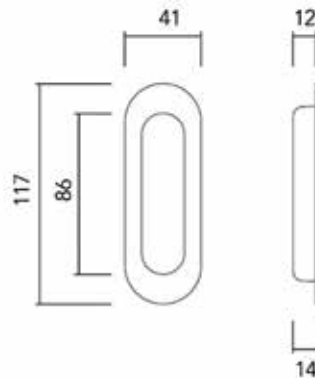
POIGNÉES POUR PORTES COULISSANTES



Poignée pour porte coulissante Carré massif

- matière première: inox AISI 304

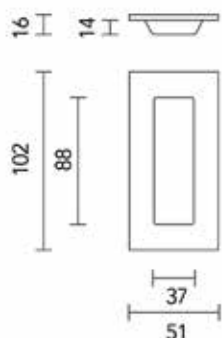
N° de com.	Finition	Largeur	Profondeur	Hauteur	Unité de com.
016080	inox	40 mm	50 mm	102 mm	1 pièce
016081	noir mat	40 mm	50 mm	102 mm	1 pièce



Poignée pour porte coulissante Oval aveugle

- matière première: inox AISI 304

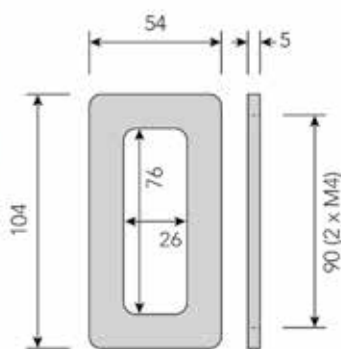
N° de com.	Finition	-	Unité de com.
016082	inox	-	1 pièce
016083	noir mat	-	1 pièce



Poignée pour porte coulissante Oval carré

- matière première: inox AISI 304

N° de com.	Finition	-	Unité de com.
016084	inox	-	1 pièce
016085	noir mat	-	1 pièce

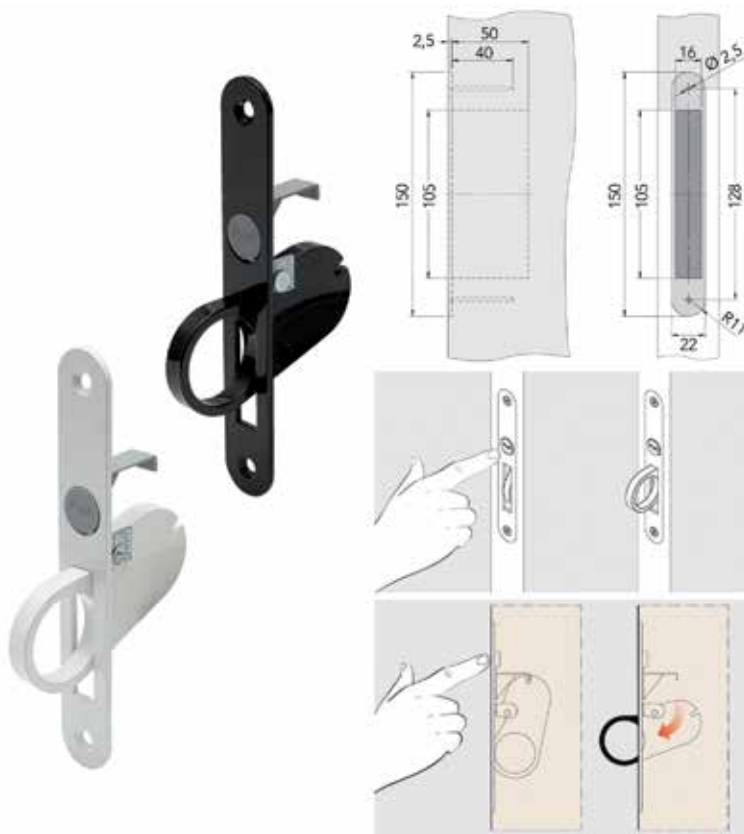


Poignée pour portes coulissantes type 8899

- avec une épaisseur réduite de seulement 5 mm
 - à visser (2 x M4) ou à coller
 (livré avec 2 bandes adhésives)

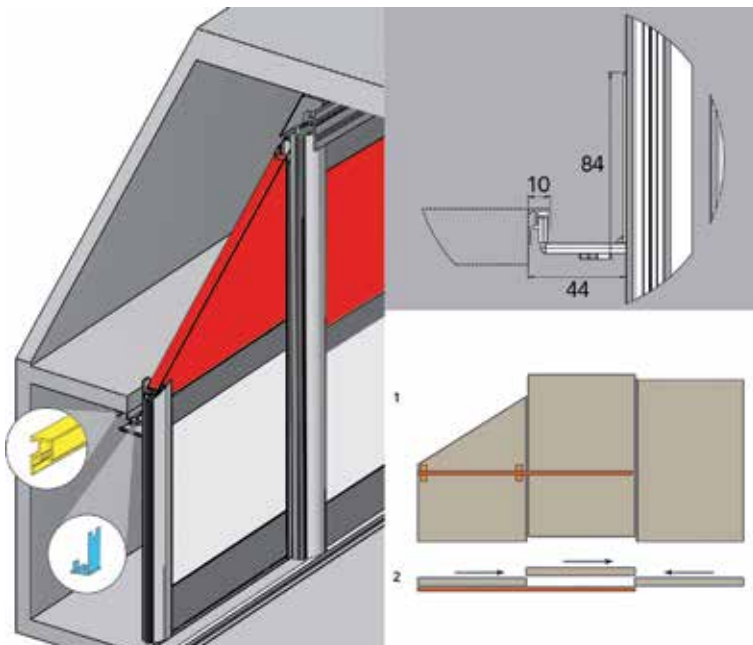
- entraxe: 90 mm

N° de com.	Finition	-	Unité de com.
014017	aluminium	-	1 pièce
014018	blanc	-	1 pièce
014019	noir mat	-	1 pièce

**Poignée push pour porte coulissante**

- poignée à encastrer: en appuyant sur le bouton, la poignée est éjectée

N° de com.	Finition	-	Unité de com.
014021	blanc (métal)	-	1 pièce
014022	noir (métal)	-	1 pièce

AUTRES ACCESSOIRES POUR PORTES COULISSANTES**Kit pour portes coulissantes sous pente**

- permet d'adapter tous les systèmes coulissants avec portes portantes, excepté les systèmes avec portes dans le même plan.

- Le système se compose d'un rail alu en U de 200 cm et de 2 glissières.

- Le profil alu (longueur = 2 x la largeur de la porte) est posé sur une tablette fixe de l'armoire, le plus haut possible que permet la partie non biseaute de la porte (voir 1).

- Les glissières seront montés à la même hauteur. Attention: le système ne fonctionne que sur une porte coulissante intérieure (voir 2).

- Les glissières de ce système remplaceront les galets supérieurs du système coulissant original.

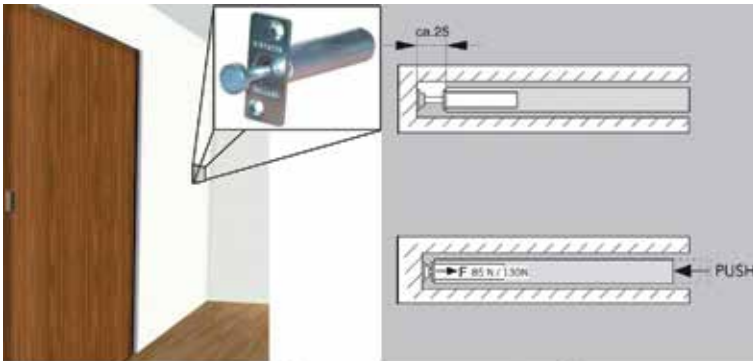
N° de com.	Finition	-	Unité de com.
013654	aluminium	-	1 pièce



Inclinox

- pour le montage d'un profil 1200 sur une paroi inclinée

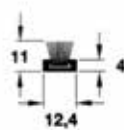
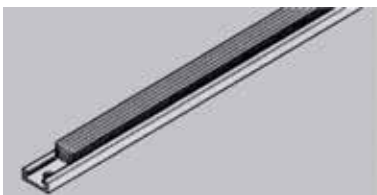
N° de com.	Finition	-	Unité de com.
031576	blanc	-	1 pièce



Amortisseur type Dictator

- quand une porte coulissante entre complètement dans la cloison, la poignée n'est plus accessible
- en poussant la porte brièvement, l'amortisseur repoussera la porte vers l'extérieur
- à l'arrière de l'amortisseur se trouve un butoir magnétique qui tiendra la porte en place (contre plaque en acier inclus)

N° de com.	Finition	Puissance de sortie	Unité de com.
704812	aluminium + acier zingué	85N	1 pièce
704813	aluminium + acier zingué	130N	1 pièce



Profil brosse anti-poussière

- profil en aluminium
- brosse gris

N° de com.	Finition	Longueur	Unité de com.
046283	aluminium	2500 mm	1 pièce



Vis avec tête Torx pour redresseur de porte

- convient pour redresseur de porte avec n° de com. 030534

N° de com.	Finition	Diamètre	Longueur	Tête	Unité de com.
056208	noir	3,5 mm	16 mm	T20	200 pièces

Van Opstal & C° s.a.
Boomsesteenweg 34, B- 2630 Aartselaar
T +32 (0)3- 887.40.48 • F +32 (0)3- 887.76.06 • E info@vanopstal.be
www.vanopstal.be

Sous réserve de modifications techniques.
Sauf erreurs et omissions.

Votre revendeur: